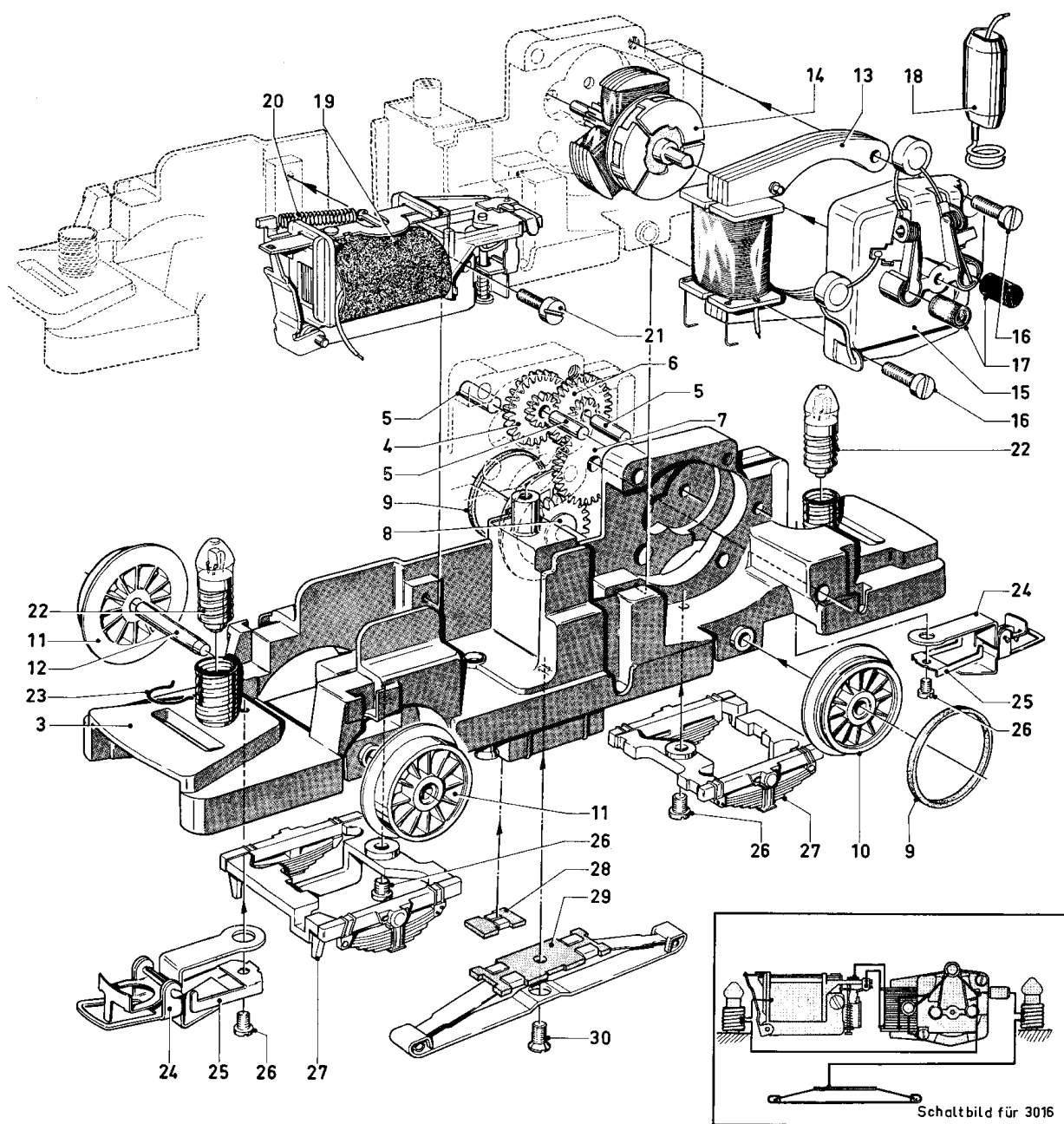
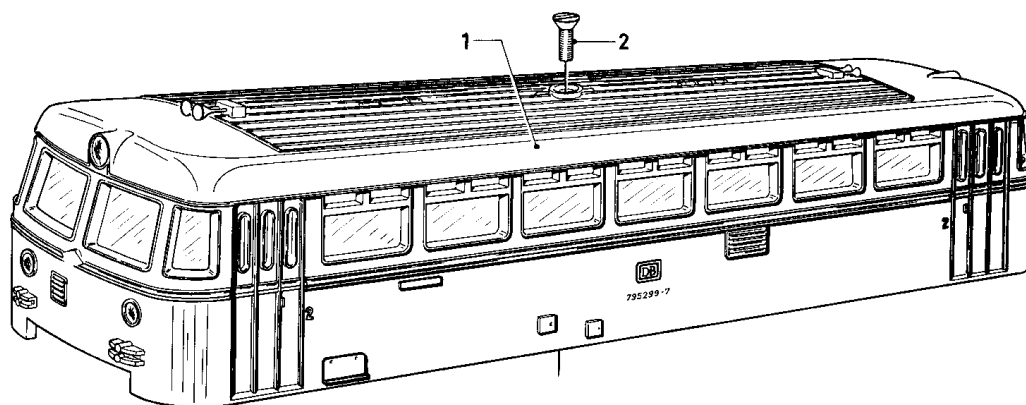


# Schienenbus 3016 mit Beiwagen 4018



## Art. 3016

1	Schienenbus-Aufbau		209740
2	Senkschraube		756000
3	Treibgestell (komplett)		209610
4	Beisatzrad	Z24/11	226380
5	Lagerbolzen		223100
6	Beisatzrad	Z30/12	209660
7	Zahnrad	Z33	200050
8	Treibachsenteil	Z25 D14	209670
9	Haftreifen		7153
10	Treibrad mit Haftreifen	D14	209690
11	Treibrad	D14	209620
12	Achse		760090
13	Feldmagnet		214010
14	Anker		200680
15	Motorschild		206330
16	Zylinderschraube		750170
17	Bürstenpaar		600300
18	UKW-Drossel		600910
19	Fahrtrichtungsschalter		208240
20	Schaltschieberfeder		7194
21	Zylinderschraube		785100
22	Glühlampe		600100
23	Sprengring		705330
24	Kupplung		209890
25	Kupplungsfeder		209860
26	Zylinderschraube		750040
27	Achslager		209850
28	Kontaktplatte		214260
29	Schleifer		7164
30	Senkschraube		756100
31	Beiwagen-Aufbau		209960
32	Zylinderblechschrabe		785930
33	Boden		209940
34	Radsatz		210030
35	Kupplung mit Kupplungsträger		210050
36	Zugfeder		765510
37	Schleifer		7175
38	Senkschraube		756090