

SCHNELLTRIEBWAGEN 3-TEILIG 3025

besteht aus:

Bestell-Nr.

I. Vorderwagen	21 277
II. Mittelteil	21 286
III. Schlußwagen	21 288

I. Vorderwagen

Fig. 1 Vorderaufbau

21 277

21 284

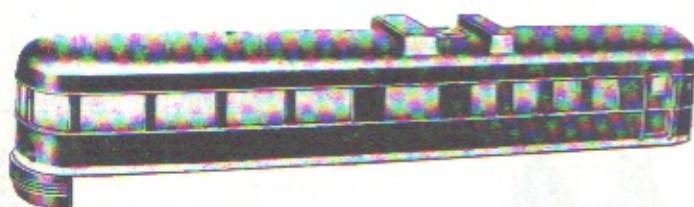


Fig. 2 Vorderes Fahrgestell

besteht aus:

Endkasten	21 285
Haltestange	20 456
Endfenster	21 062
Zylinderschraube zur Befestigung des Vorderaufbaues (wird nicht mitgeliefert)	75 150

mit den wichtigsten Teilen:

Rahmen	21 278
Getriebemotor (Fig. 3)	21 276
Zylinderschraube zur Befestigung des Getriebemotors	78 514
Drehgestell mit Antrieb (Fig. 4)	21 270
Sechskantmutter zur Befestigung des Drehgestelles mit Antrieb	78 652
Drehgestell mit Antrieb und Turm (Fig. 5a, 5b und 5c)	21 282
Kuppelhaken	20 636
Kuppelzunge	20 637
Zylinderschraube dazu	78 525
Fahrtrichtungsschalter	21 175
Zylinderschraube zur Befestigung des Fahrtrichtungsschalters	78 511
Handschalthebel	20 639
Abdeckblech	20 730
Zylinderschraube dazu	78 505

Das komplette vordere Fahrgestell wird in der hier gezeigten Form nicht abgegeben.

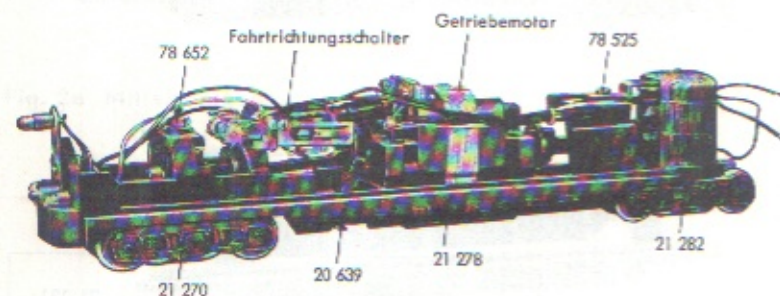
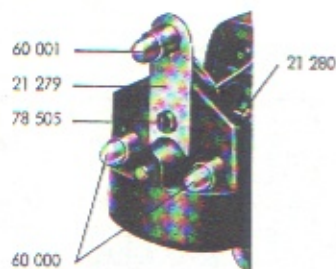


Fig. 2a Vordere Beleuchtung



besteht aus:

Lampenhalter	21 279
Zylinderschraube zur Befestigung des Lampenhalters	78 505
Glühlampe, hell	60 000
Glühlampe, rot	60 001
Federplatte	21 280

SCHNELLTRIEBWAGEN 3-TEILIG 3025

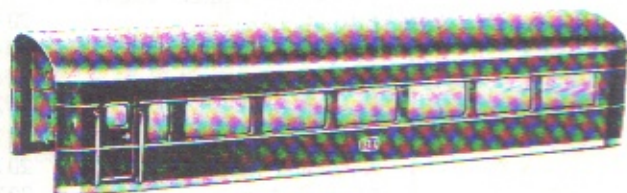
Bestell-Nr.

II. Mittelteil

21 286

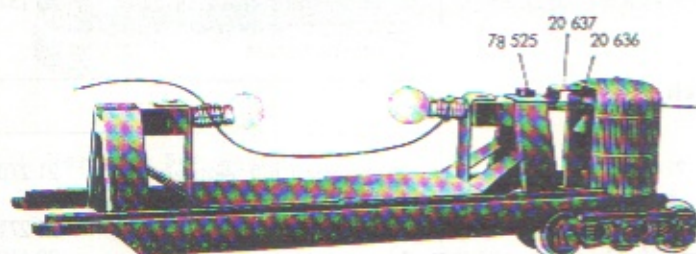
Fig. 1 Mittelaufbau

21 291



besteht aus:	
Mittelkasten	21 283
Mittelfenster	21 049
Haltestange	20 456
Schiebebild	21 293
Zylinderschraube zur Befestigung des Mittelaufbaues (wird nicht mitgeliefert)	75 150

Fig. 2 Mittleres Fahrgestell



mit den wichtigsten Teilen:	
Kuppelhaken	20 636
Kuppelzunge	20 637
Zylinderschraube dazu	78 525
Das komplette mittlere Fahrgestell wird in der hier gezeigten Form (Fig. 2) nicht abgegeben.	

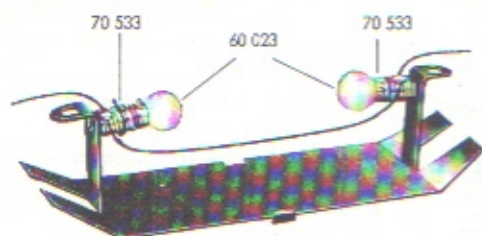
Fig. 2a Mittelrahmen

21 294



Fig. 2b Mittelstück Beleuchtung

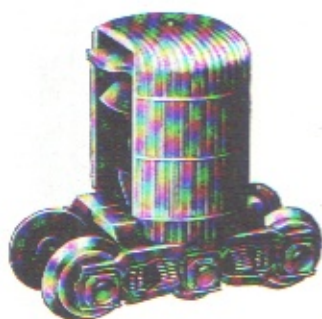
21 265



Mittelboden dazu	21 266
Glühlampe, weiß	60 023
Sprengring	70 533

Fig. 3 Drehgestell ohne Antrieb mit Turm

21 287

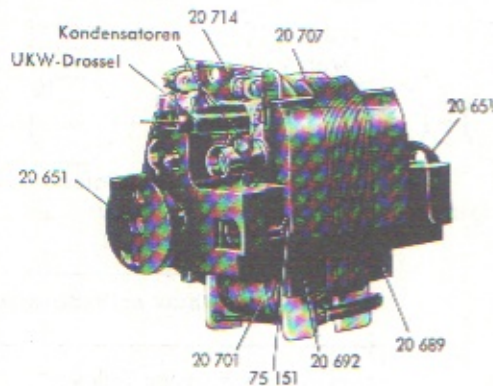


besteht aus:	
Druckbolzen	20 670
Teller	20 671
Tellerfeder	20 672
Turm	21 292
Radsatz	70 001
Seitenteil	21 269
Zylinderschraube dazu	75 150
Zapfenlasche	20 677
Zylinderschraube dazu	78 505

SCHNELLTRIEBWAGEN 3-TEILIG 3025

Bestell-Nr.

Fig. 3 Getriebemotor



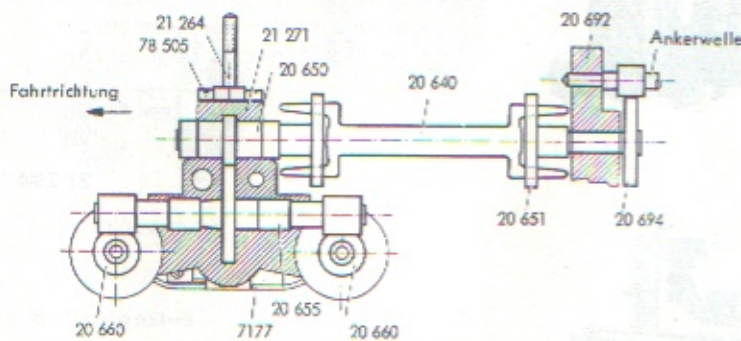
21 276

mit den wichtigsten Teilen:

Getriebegehäuse	20 689
Getriebegehäuse	20 692
Welle mit Zahnrad	20 694
Kupplkopf	20 651
Feldmagnet	20 701
Anker mit Kollektor	20 707
Bürstenbrücke	20 714
Bürstenfeder dazu	20 304
Zylinderschraube zur Befestigung eines Kondensators	75 501
Zylinderschraube zum Zusammenschrauben des Getriebemotors	75 004
Zylinderschraube zum Zusammenschrauben des Getriebemotors	75 151

Fig. 4 Anordnung des Antriebes am Drehgestell

(Siehe auch die Fig. 5a, 5b und 5c)



Drehgestell mit Antrieb

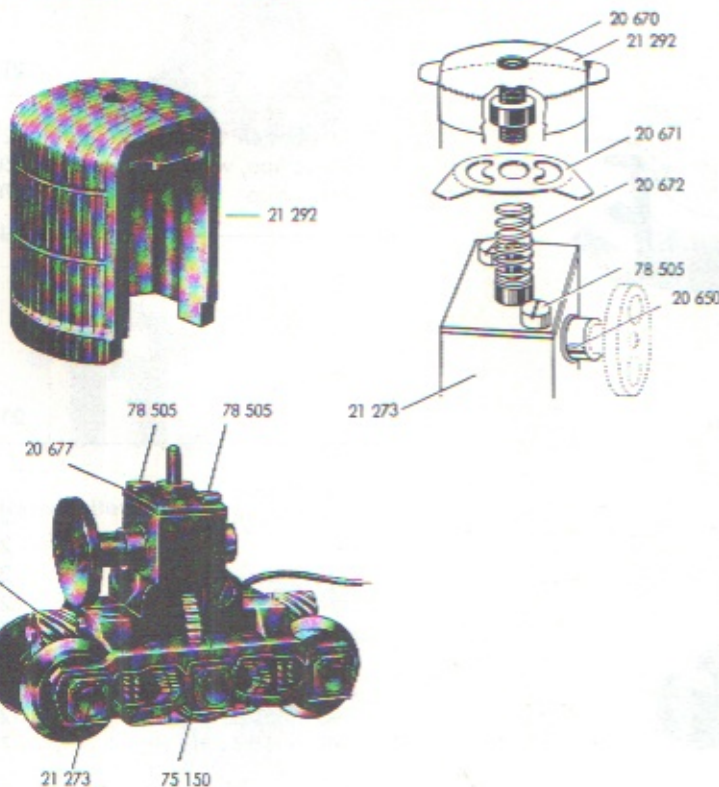
21 270

besteht aus:

Seitenteil mit Achsbuchsen	21 271
Mitteltrieb	20 650
Längstrieb	20 655
Treibbradsatz	20 660
Gewindezapfenlasche	21 264
Zylinderschraube dazu	78 505
Schleifer	7 177
Zylinderschraube dazu	78 505
Mitnehmer	20 640

Fig. 5a, 5b und 5c Drehgestell mit Antrieb und Turm

21 282



besteht aus:

Druckbolzen	20 670
Teller	21 292
Tellerfeder	20 671
Turm	20 672
Zylinderschraube dazu	21 292
Seitenteil	78 511
Zylinderschraube dazu	21 273
Mitteltrieb	75 150
Längstrieb	20 650
Treibbradsatz	20 655
Zapfenlasche	20 660
Zylinderschraube dazu	20 677
Zylinderschraube dazu	78 505

SCHNELLTRIEBWAGEN 3-TEILIG 3025

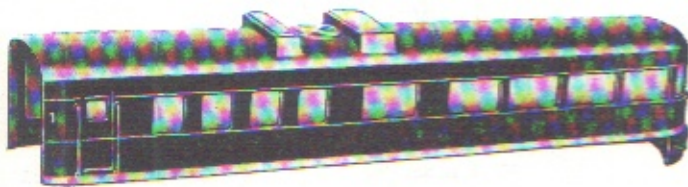
Bestell-Nr.

III. Schlußwagen

21 288

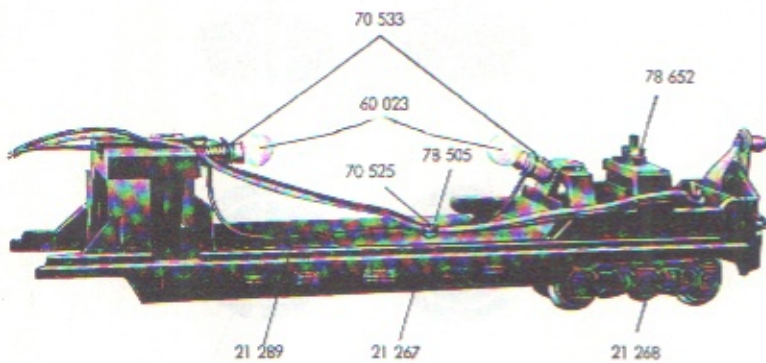
Fig. 1 Vorderaufbau

21 284



besteht aus den gleichen Teilen, die bei Fig. 1 auf Seite 1 aufgeführt sind.

Fig. 2 Hinteres Fahrgestell



mit den wichtigsten Teilen:

Rahmen	21 289
Kuppelhaken	20 636
Kuppelzunge	20 637
Zylinderschraube dazu	78 525
Sechskantmutter zur Befestigung des Drehgestelles an den Rahmen	78 652
Kabelhalter	70 525
Zylinderschraube zur Befestigung des Kabelhalters	78 505
Schlußwagenbeleuchtung	21 290
Endboden dazu	21 267
Glühlampe, weiß	60 023
Sprengring	70 533

Drehgestell: 21 268

besteht aus:

Seitenteil	21 274
Zylinderschraube dazu	75 150
Radsatz	70 001
Gewindezapfenlasche	21 264
Zylinderschraube dazu	78 505

Das komplette hintere Fahrgestell wird in der hier gezeigten Form nicht abgegeben.

Fig. 2a Endbeleuchtung



Die Teile sind die gleichen wie bei der Vorderbeleuchtung auf Seite 1 Fig. 2a.