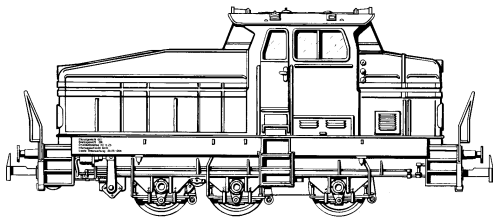


márklín
H0



DHG 500/700

Informationen zum Vorbild

Standard-Diesellokomotiven von Henschel werden in aller Welt bei Werks- und Hafenbahnen eingesetzt. Sie sind in Hüttenwerken und beim Bergbau ebenso vertreten wie in der Automobilindustrie und den Zuckerfabriken.

Ein Baukastensystem mit Motoren zwischen 360 und 900 PS bringt durch die Tauschbarkeit vieler Komponenten bedeutende wirtschaftliche und betriebliche Vorteile. Die ursprünglich rundliche DHG (Märklin-Modell 3078) wurde in der langen Bauzeit mehrfach modernisiert: Heute wird die DHG in der modernen kantigen Form (Märklin-Modell 30881) ausgeliefert.

Information About the Prototype

Henschel's standard diesel locomotives are used all over the world on industrial and harbor railroads. They can be found at steel factories and mines as well as in the automobile industry and sugar refineries.

A unit assembly approach with motors between 360 and 900 hp has significant economic and operating advantages due to the interchangeability of many components. The original, rounded DHG (Märklin model 3078) was modernized several times during its model life. Today the DHG is being manufactured in the modern boxy form (Märklin model 30881).

Informations concernant la locomotive réele

On peut rencontrer les locotracteurs standard Diesel de Henschel dans le monde entier, que ce soit dans les grands ensembles sidérurgiques ou sur le carreau des mines, dans l'industrie automobile ou dans les sucreries.

Du fait de l'interchangeabilité de nombreux composants, un système modulaire avec des moteurs entre 360 et 900 CV apporte de nombreux avantages tant sur le plan économique que sur celui de l'exploitation. La DHG toute ronde à l'origine (Modèle Märklin 3078) a été modernisée à plusieurs reprises. Aujourd'hui, la DHG est livrée dans la nouvelle version plus anguleuse (Modèle Märklin 30881).

Informatie van het voorbeeld

Diesellocomotieven van het fabriek Henschel worden over de gehele wereld op fabrieks- en haven-emplacements ingezet. Ze zijn tevens veelvuldig in gebruik bij de meest uiteenlopende industrieën, zoals de staal-, auto en suikerindustrie en de mijnbouw.

Een bouwdoosysteem met motoren tussen 360 en 900 pk biedt door de verwisselbaarheid van veel componenten belangrijke economische en bedrijfstechnische voordelen. De oorspronkelijk geronde DHG (Märklin-model 3078) werd gedurende de lange bouwtijd veelvuldig gemoderniseerd. Heden wordt de DHG in de moderne hoekige vorm (Märklin-model 30881) geleverd.

Funktion

Die Lokomotive mit elektromechanischem Fahrtrichtungsumschalter bietet:

- Betrieb mit Märklin Wechselstrom-Fahrgeräten (z. B. Transformer 32 VA) auf Märklin H0-Gleisen möglich.
- Spitzenbeleuchtung vorne und hinten, in der Intensität geschwindigkeitsabhängig.
- Modell kann mit Delta- oder Digital-Modul nachgerüstet werden.

Die Lokomotive mit eingebauter Universal-elektronik bietet:

- Wahlweiser konventioneller Wechselstrombetrieb (Transformer 32 VA Nr. 6647), Märklin Delta oder Märklin Digital. Der Betrieb mit Fahrgeräten anderer Systeme (Gleichstrom, Impulsbreiten-Steuerung, Mehrzug-Steuerungen anderer Fabrikate) ist nicht möglich.

- Die Betriebsart wird manuell über Codierschalter eingestellt. Ab Werk ist bei dieser Lok die Betriebsart „Wechselstrom“ eingestellt. Für den Betrieb mit Delta oder Digital muss manuell am Codierschalter eine Adresse eingestellt werden.
- Fahrtrichtungsabhängige Spitzenbeleuchtung, in der Intensität geschwindigkeitsabhängig.

Modelle mit eingebauter Universalelektronik erkennen Sie an dem Zeichen für Universal-Lokomotiven.



Die bei normalem Betrieb anfallenden Wartungsarbeiten sind nachfolgend beschrieben. Für Reparaturen oder Ersatzteile wenden Sie sich bitte an Ihren Märklin-Fachhändler.

Jegliche Garantie-, Gewährleistungs- und Schadensersatzansprüche sind ausgeschlossen, wenn in Märklin-Produkten nicht von Märklin freigegebene Fremdteile eingebaut werden und/oder Märklin-Produkte umgebaut werden und die eingebauten Fremdteile bzw. der Umbau für sodann aufgetretene Mängel und/oder Schäden ursächlich war. Die Darlegungs- und Beweislast dafür, dass der Einbau von Fremdteilen oder der Umbau in bzw. von Märklin-Produkten für aufgetretene Mängel und/oder Schäden nicht ursächlich war, trägt die für den Ein- und/oder Umbau verantwortliche Person und/oder Firma bzw. der Kunde.

Sicherheitshinweise

- Die Lok darf nur mit einem dafür bestimmten Betriebssystem (Märklin Wechselstrom-Transformator 6647, Märklin Delta oder Märklin Digital) eingesetzt werden.
- Die Lok darf nur aus einer Leistungsquelle gleichzeitig versorgt werden.
- Beachten Sie unbedingt die Sicherheitshinweise in der Gebrauchsanleitung zu Ihrem Betriebssystem.

Function

This locomotive has an electro-mechanical reverse unit and offers these features:

- Operation with Märklin AC power locomotive controllers (example: 32 VA transformer) is possible on Märklin H0 track.
- Headlights front and rear that vary in brightness with the speed of the locomotive.
- This model can be retrofitted with a Delta or a Digital module.

This locomotive has a built-in universal electronic circuit and offers these features:

- Can be operated with conventional AC power (32 VA transformer, item nos. 6646 and 6647), Märklin Delta or Märklin Digital. This locomotive is not designed for operation with locomotive controllers of other systems (DC power, pulse width control, multi-train controls of other makes).

- The mode of operation is set manually with the coding switches. This locomotive comes from the factory set for the “AC power” mode of operation. An address must be set manually with the coding switches for operation with Delta or Digital.
- Headlights that change over with the direction of travel and that vary in brightness with the speed of the locomotive.

You can identify models with a built-in universal electronic circuit by the symbol for universal locomotives.



The maintenance work required with normal operation is described below. Please see your authorized Märklin dealer for repairs or spare parts.

No warranty or damage claims shall be accepted in those cases where parts neither manufactured nor approved by Märklin have been installed in Märklin

products or where Märklin products have been converted in such a way that the non-Märklin parts or the conversion were causal to the defects and / or damage arising. The burden of presenting evidence and the burden of proof thereof, that the installation of non-Märklin parts or the conversion in or of Märklin products was not causal to the defects and / or damage arising, is borne by the person and / or company responsible for the installation and / or conversion, or by the customer.

Safety Warnings

- This locomotive is to be used only with an operating system designed for it (Märklin 6646/6647 AC transformer, Märklin Delta or Märklin Digital).
- This locomotive must never be supplied with power from more than one transformer.
- Pay close attention to the safety warnings in the instructions for your operating system.

Fonction

Locomotive avec inverseur de sens de marche mécanique:

- Possibilité d'exploitation avec transformateurs-régulateurs à courant alternatif (par ex. transformateur 32 VA) sur voies H0 Märklin.
- Feux de signalisation avant et arrière avec intensité dépendant de la vitesse.
- Le modèle peut être équipé d'un module Delta ou d'un décodeur Digital.

Locomotive avec module électronique universel intégré:

- Au choix, exploitation en mode conventionnel en courant alternatif (transformateur 32 VA n° 6647), en système Märklin Delta ou en système Märklin Digital. L'exploitation à l'aide de régulateurs provenant d'autres systèmes (courant continu, courant à impulsions de largeur variable, pilotage multitrain d'autres systèmes) n'est pas possible.

- Le mode d'exploitation souhaité est sélectionné manuellement à l'aide du sélecteur d'encodage logé dans la locomotive. En usine, cette locomotive est réglée le mode d'exploitation «courant alternatif». En exploitation Delta ou Digital, une adresse pour exploitation multitrain doit être encodée manuellement sur le sélecteur d'encodage.
- Feux de signalisation s'inversant selon le sens de marche avec intensité dépendant de la vitesse.

Les modèles réduits équipés d'un module électronique universel se reconnaissent au signe de locomotive universelle.



Les travaux d'entretien occasionnels à effectuer en exploitation normale sont décrits plus loin. Pour toute réparation ou remplacement de pièces, adressez-vous à votre détaillant-spécialiste Märklin.

Tout recours à une garantie commerciale ou contractuelle ou à une demande de dommages-intérêt est exclu si des pièces non autorisées par Märklin sont intégrées dans les produits Märklin et / ou si les produits Märklin sont transformés et que les pièces d'autres fabricants montées ou la transformation constituent la cause des défauts et / ou dommages apparus. C'est à la personne et / ou la société responsable du montage / de la transformation ou au client qu'incombe la charge de prouver que le montage des pièces d'autres fabricants sur des produits Märklin ou la transformation des produits Märklin n'est pas à l'origine des défauts et ou dommages apparus.

Remarques importantes sur la sécurité

- La locomotive ne peut être mise en service qu'avec un système d'exploitation adéquat (Märklin courant alternatif - transformateur 6647, Märklin Delta ou Märklin Digital).
- La locomotive ne peut être alimentée en courant que par une seule source de courant.
- Veuillez impérativement respecter les remarques sur la sécurité décrites dans le mode d'emploi en ce qui concerne le système d'exploitation.

Werking

De locomotieven met een elektromechanische rijrichtingsschakelaar biedt u:

- Geschikt voor het bedrijf met Märklin wisselstroom-rijregelaar (bijv. transformator 32 VA) op Märklin H0-rails.
- Frontverlichting voor en achter, intensiteit afhankelijk van de rijnsnelheid.
- Het model kan omgebouwd worden met een Delta- of digitaaldecoder.

De locomotieven met universele elektronica biedt u:

- Naar keuze het gebruik met conventioneel wisselstroom (Transformator 32 V nr. 6647), Märklin Delta of Märklin Digital. Het gebruik van transformatoren / rijregelaars van andere fabrikaten / systemen is niet mogelijk.

- De bedrijfstoestand wordt d.m.v. dipswitches ingesteld. Af fabriek is bij deze loc de bedrijfstoestand op „wisselstroom” ingesteld. Voor het gebruik met Delta of Digital moet met dipswitches een adres ingesteld worden.
- Rijrichtingsafhankelijke frontverlichting, intensiteit afhankelijk van de rijsnelheid.

Modellen met ingebouwde universele elektronica herkent u aan het logo voor universele locomotieven.



De bij normaal gebruik noodzakelijke onderhoudspunten worden verderop beschreven. Voor reparaties en onderdelen kunt zich tot Uw Märklin-handelaar wenden.

Elke aanspraak op garantie en schadevergoeding is uitgesloten, wanneer in Märklin-producten niet door Märklin vrijgegeven vreemde onderdelen ingebouwd en / of Märklin-producten omgebouwd worden en de

ingebouwde vreemde onderdelen resp. de ombouw oorzaak van nadien opgetreden defecten en / of schade was. De aantoonplicht en de bewijslijst daaromtrent, dat de inbouw van vreemde onderdelen in Märklin-producten of de ombouw van Märklin-producten niet de oorzaak van opgetreden defecten en / of schade is geweest, berust bij de voor de inbouw en/of ombouw verantwoordelijke persoon en / of firma danwel bij de klant.

Veiligheidsvoorschriften

- De loc mag alleen met een daarvoor bestemd bedrijfssysteem (Märklin wisselstroom transformator 6647, Märklin Delta of Märklin digitaal) gebruikt worden.
- De loc mag niet vanuit meer dan één stroomvoorziening gelijktijdig gevoed worden.
- Lees ook aandachtig de veiligheidsvoorschriften in de gebruiksaanwijzing van uw bedrijfssysteem.

Función

La locomotora con cambio de marcha electro-magnético ofrece:

- Funcionalidad con mandos, con corriente alterna (p.e. Transformador con 32 VA), en vía Märklin H0.
- Faros frontales encendidos en convencional, delante y atrás. Iluminarán según la velocidad.
- El modelo, se puede equipar con el módulo Delta o Digital.

La locomotora con electrónica universal ofrece:

- Funcionamiento a discreción en corriente alterna convencional (transformador 32 VA art. nº 6647), en Märklin Delta o en Märklin Digital. Un funcionamiento con otros sistemas (corriente continua, de impulsos o tráfico multi-tren de otros fabricantes) no es posible.

- La elección de la forma de funcionamiento se ajusta a mano en la regleta de codificaciones. De fábrica esta locomotora viene preparada para «corriente alterna». Para un funcionamiento Delta o Digital hace falta fijar un código a mano en la regleta.
- Faros frontales encendidos según la dirección, iluminación según la velocidad.

Los modelos con electrónica universal, se reconocen por el signo, locomotoras universales.



A continuación se describen los trabajos de mantenimiento necesarios en un funcionamiento normal. En caso de necesitar alguna reparación o recambio contacte con su proveedor Märklin especializado.

Se excluye todo derecho de garantía, prestación de garantía e indemnización sobre aquellos productos Märklin en los que se hubieran montado piezas ajenas no autorizadas por Märklin y/o sobre aquellos productos Märklin que hayan sido modificados cuando la piezas ajenas montadas o la modificación sean las causas de los desperfectos y/o daños posteriormente surgidos. La persona y/o empresa o el cliente responsable del montaje o modificación será el responsable de probar y alegar que el montaje de piezas ajenas o la modificación en/de productos Märklin no son las causas de los desperfectos y/o daños surgidos.

Aviso de seguridad

- La locomotora solamente debe funcionar en un sistema de corriente propio (Märklin corriente alterna – transformador 6647 – Märklin Delta o Märklin Digital).
- La locomotora no deberá recibir corriente eléctrica mas que de un solo punto de abasto.
- Observe bajo todos los conceptos, las medidas de seguridad indicadas en las instrucciones de su sistema de funcionamiento.

Funzionamento

La locomotiva con invertitore elettromeccanico della direzione di marcia presenta:

- Possibilità di funzionamento con regolatori di marcia Märklin in corrente alternata (ad es. Transformer da 32 VA) sui binari Märklin H0.
- Illuminazione di testa anteriore e posteriore, con intensità dipendente dalla velocità.
- Il modello può venire equipaggiato in seguito con un modulo Delta oppure Digital.

La locomotiva con modulo elettronico universale incorporato presenta:

- Possibilità di scelta tra funzionamento tradizionale in corrente alternata (Transformer da 32 VA N. 6647), Märklin Delta oppure Märklin Digital. Il funzionamento con regolatori di marcia di altri sistemi (corrente continua, comando ad impulsi di larghezza variabile, comando per numerosi treni di altri fabbricanti) non è possibile.

- Il tipo di funzionamento viene impostato manualmente tramite un commutatore di codifica. Nel caso di questa locomotiva è impostato dalla fabbrica il tipo di funzionamento «corrente alternata». Per il funzionamento con Delta oppure Digital deve venire impostato manualmente un indirizzo sul commutatore di codifica.
- Illuminazione di testa dipendente dalla direzione di marcia, con intensità dipendente dalla velocità.

I modelli con modulo elettronico universale incorporato potete riconoscerli dal simbolo per le locomotive universali.



Qui di seguito vengono descritte le operazioni di manutenzione che si verificano nel normale esercizio. Per riparazioni oppure parti di ricambio Vi preghiamo di rivolgerVi al Vostro rivenditore specializzato Märklin.

Märklin non fornisce alcuna garanzia, assicurazione e risarcimento danni in caso di montaggio sui prodotti Märklin di componenti non espressamente approvati dalla ditta. Märklin altresì non risponde in caso di modifiche al prodotto, qualora i difetti e i danni riscontrati sullo stesso siano stati causati da modifiche non autorizzate o dal montaggio di componenti esterni da lei non approvati. L'onere della prova che i componenti montati e le modifiche apportate non sono state la causa del danno o del difetto, resta a carico del cliente o della persona/ditta che ha effettuato il montaggio di componenti estranei o che ha apportato modifiche non autorizzate.

Avvertenze per la sicurezza

- Tale locomotiva deve essere impiegata soltanto con un sistema di funzionamento adeguato per questa (trasformatore per corrente alternata Märklin 6647, Märklin Delta oppure Märklin Digital).
- La locomotiva non deve venire alimentata nello stesso tempo con più di una sorgente di potenza.
- Vogliate prestare assolutamente attenzione alle avvertenze di sicurezza nelle istruzioni di impiego per il Vostro sistema di funzionamento.

Funktion

Loket med elektromekanisk körriktningssomkopplare erbjuder:

- Möjlighet att, med Märklins enheter för växelström (t ex Transformer 32 VA), köra på Märklin HO-spår.
- Frontbelysning fram och bak, intensiteten är hastighetsberoende.
- Möjlighet att komplettera modellen med Delta- eller Digital-modul.

Loket med inbyggd Universalelektronik erbjuder:

- Valfri konventionell växelströmsdrift (Transformer 32 VA, nr. 6647), Märklin Delta eller Märklin Digital. Drift med körenheter för andra system (likström, impulsbreddade styrning, flertågsstyrning av andra fabrikat) är inte möjlig.

- Driftsättet ställs in manuellt eller via kodningsomkopplaren. Hos tillverkaren ställs loket in på driftsättet "växelström". För drift med Delta eller Digital måste manuellt en adress på kodningsomkopplaren ställas in.
- Körriktningssberoende frontbelysning, intensiteten är hastighetsberoende.

Modell med inbyggd Universalelektronik igenkänns på tecknet för Universal-lok.



Underhållsarbeten, som uppstår vid vanlig användning, beskrivs som följer. Kontakta din Märklinhandlare för reparationer eller reservdelar.

Varje form av anspråk på garanti och skadestånd är utesluten om delar används i Märklin-produkter som inte har godkänts av Märklin och / eller om Märklin-produkter har modifierats och de inbyggda främmande delarna resp. modifieringen var upphov till de därefter uppträdande felen och / eller skadorna.

Bevisbördan för att inbyggnaden av främmande delar i eller ombyggnaden av Märklin-produkter inte är upphovet till de uppträdande felen och / eller skadorna, bär den person och / eller företag resp. kund som är ansvarig för in- och / eller ombyggnaden.

Säkerhetsanvisningar

- Loket får endast köras med ett därtill avsett driftsystem (Märklin Växelström-transformator 6647, Märklin Delta eller Märklin Digital).
- Loket får inte samtidigt försörjas av mer än en kraftkälla.
- Beakta alltid säkerhetsanvisningarna i bruksanvisningen som hör till respektive driftsystemet.

Funktion

Lokomotivet med elektromekanisk køreretningsomskifter tilbyder:

- Drift med vekselstrøms-apparater fra Märklin (f.eks. transformer 32 VA) på Märklins HO-spor er mulig.
- Endebelysning foran og bag, med hastighedsafhængig intensitet.
- Modellen kan udbygges med Delta- eller Digital-modul.

Lokomotivet med indbygget universalelektronik tilbyder:

- Valgfri konventionel vekselstrømsdrift (transformer 32 VA nr. 6647), Märklin Delta eller Märklin Digital. Det er ikke muligt at anvende køreudstyr fra andre systemer (jævnstrøm, impulsbredestyring, flertogsstyring af andre fabrikater).

- Driftsarten indstilles manuelt via indkodningskontakt. Fra fabrikken er dette lokomotiv indstillet til driftsarten „vekselstrøm“. For drift med Delta eller Digital skal der manuelt indstilles en adresse på indkodningskontakten.
- Køreretningsafhængig endebelysning, med hastighedsafhængig intensitet.

Modeller med indbygget universalelektronik kan kendes ved tegnet for universal-lokomotiver.



Vedligeholdelse ved normal drift er beskrevet efterfølgende. Reparationer og reservedele får De hos Deres Märklin-forhandler.

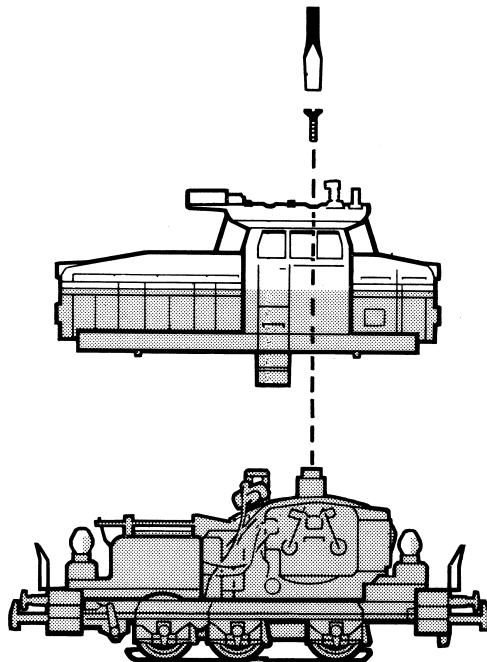
Ethvert garanti-, mangelsansvars- og skadeserstatningskrav er udelukket, hvis der indbygges fremmedele i Märklinprodukter, der ikke er frigivet dertil af Märklin og / eller hvis Märklinprodukter bygges om

og de indbyggede fremmedele hhv. ombygningen var årsag til sådanne opståede mangler og / eller skader. Det påhviler kunden hhv. den person og / eller det firma, der er ansvarlig for ind- og / eller ombygningen, at påvise hhv. bevise, at indbygningen af fremmedele i, eller ombygningen af Märklinprodukter ikke var årsag til opståede mangler og / eller skader.

Vink om sikkerhed

- Lokomotivet må kun bruges med et driftssystem (Märklin vekselstrøm-transformator 6647, Märklin Delta eller Märklin Digital), der er beregnet dertil.
- Lokomotivet må ikke forsynes fra mere end én strømkilde ad gangen.
- Vær under alle omstændigheder opmærksom på de vink om sikkerhed, som findes i brugsanvisningen for Deres driftssystem.

Gehäuse abnehmen
Removing the body
Enlever le boîtier
Kap afnemen
Retirar la carcasa
Smontare il mantello
Kâpan tas av
Overdel tages af



3078

Umschaltung bei hoher Fahrspannung:

Haken Richtung „a“ biegen.

Umschaltung bei Richtungswechsel verzögert:

Haken Richtung „b“ biegen.

Reversing takes place at high operating voltage:

Bend the hook in the direction of „a“.

Reversing function is inhibited when you attempt to reverse the locomotive:

Bend the hook in the direction of „b“.

Inversion du sens de marche en haute vitesse:

Courber le crochet dans le sens «a».

Inversion du sens de marche difficile et retardée:

Courber le crochet dans le sens «b».

Omschakeling bij hoge rijspanning:

haakje in richting „a“ buigen.

Bij trage omschakeling van de rijrichting:

haakje in richting „b“ buigen.

Si cambia el sentido de la marcha a velocidad elevada:

doblar el gancho en dirección «a».

Si retrasa el cambio de marcha al pulsar el botón:

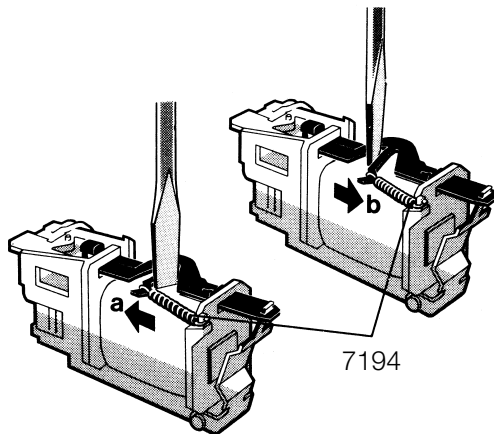
doblar el gancho en dirección «b».

Commutazione con tensione superiore:

spostare il gancio in direzione «a».

Commutazione ritardata per cambio di direzione di marcia:

spostare il gancio in direzione «b».



Omkoppling vid hög körspänning:

Böj haken i riktning "a".

Omkoppling vid fördröjd korriktionsändring:

Böj haken i riktning "b".

Omskiftning ved høj kørespænding:

Krogen bøjes i retning „a“.

Omskiftning forsinket ved skift af kørselsretning:

Krogen bøjes i retning „b“.

Delta

Einstellung der Betriebsart und Adresse

Setting the mode of operation and address

Réglage du mode de fonctionnement et de l'adresse

Instelling van de bedrijfssoort en het adres voor traditioneel gebruik

Selección del funcionamiento y código

Impostazione del tipo di funzionamento e dell'indirizzo

Inställning av driftsätt och adress

Indstilling af driftsform og adresse

Serienmäßig: konventioneller Betrieb

Equipped at the factory for: conventional operation

En série: fonctionnement conventionnel

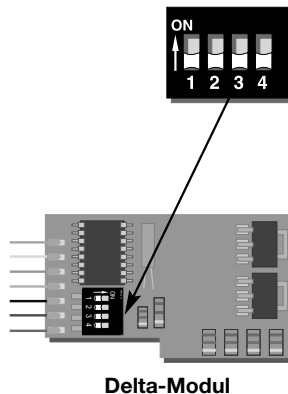
Seriematig: traditionele aandrijving

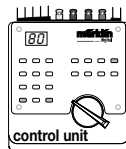
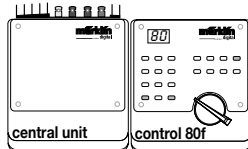
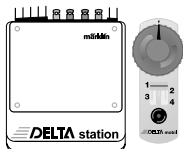
Funcionamiento convencional de serie

Impostazione di serie: funzionamento tradizionale

Seriemässigt: konventionell drift

Seriemæssig: konventionel drift





Delta
Station



Delta
Control



Digital



Digital



1

1---



1---

2

12--



12--

3

1-3-



1-3-

4

1--4



1--4



1 2 3 4

02	- 2 3 4
06	1 - 3 4
08	-- 3 4
18	1 2 - 4
20	- 2 - 4
24	1 - - 4
26	- - - 4
54	1 2 3 -
56	- 2 3 -
60	1 - 3 -
62	-- 3 -
72	1 2 --
74	- 2 --
78	1 ---
80	1 2 3 4

02	- 2 3 4
06	1 - 3 4
08	-- 3 4
18	1 2 - 4
20	- 2 - 4
24	1 - - 4
26	- - - 4
54	1 2 3 -
56	- 2 3 -
60	1 - 3 -
62	-- 3 -
72	1 2 --
74	- 2 --
78	1 ---
80	1 2 3 4

6600
6699

Schmierung nach etwa 40 Betriebsstunden

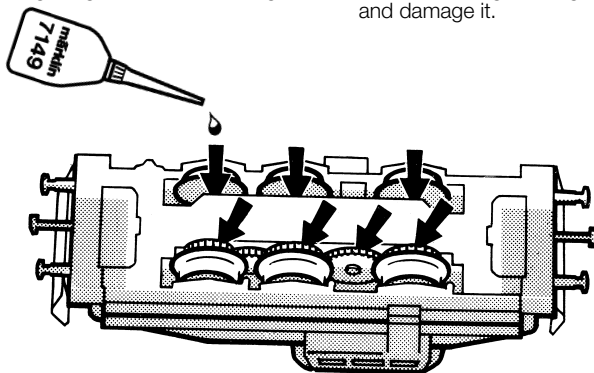
Wichtige Hinweise zum Ölen der Motorlager:

- Nur sparsam ölen (max. 1 Tropfen). Zuviel Öl führt häufig zum Verschmieren der Kollektoren und damit zur Beschädigung des Ankers.
- Nach dem Aufbringen des Öltropfens auf das Motor-Lager den Anker bewegen. Anschließend überschüssiges Öl mit einem trockenen Tuch entfernen.
- Lokomotive nach Möglichkeit nicht längere Zeit liegend lagern, da es sonst möglich ist, dass Lageröl zum Kollektor gelangt und ihn beschädigt.

Lubrication after approximately 40 hours of operation

Important Information about Oiling the Motor Bearings:

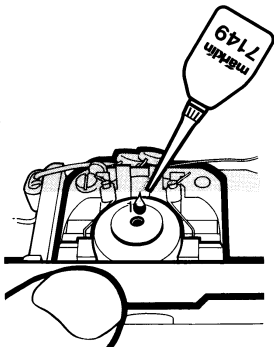
- Oil sparingly (max. 1 drop). Too much oil frequently causes the commutator to become dirty and thereby leads to damage to the armature.
- After you have placed a drop of oil on the motor bearings, move the armature back and forth a little. Now remove the excess oil with a dry cloth.
- If possible, do not store the locomotive for long periods of time on its side, because it is possible that the bearing oil will get into the commutator and damage it.



Graissage après environ 40 heures de marche

Remarque importante au sujet de la lubrification des paliers du moteur:

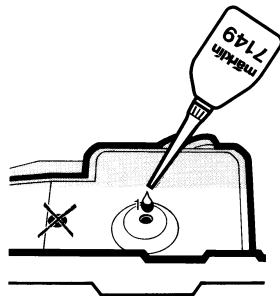
- Lubrifiez en très petite quantité (1 goutte max.). Trop d'huile entraîne souvent l'encrassement du collecteur et à des dommages à l'induit.
- Une fois la goutte d'huile déposée sur le palier de moteur, faites tourner l'induit. Ensuite, essuyez le surplus d'huile à l'aide d'un chiffon sec.
- Si possible, ne pas laisser la locomotive couchée trop longtemps car il peut arriver que l'huile emmagasinée dans les paliers parvienne dans l'induit et l'endommage.



Smearing na ca. 40 bedrijfsuren

Belangrijke opmerking voor het oliën van het motorlager:

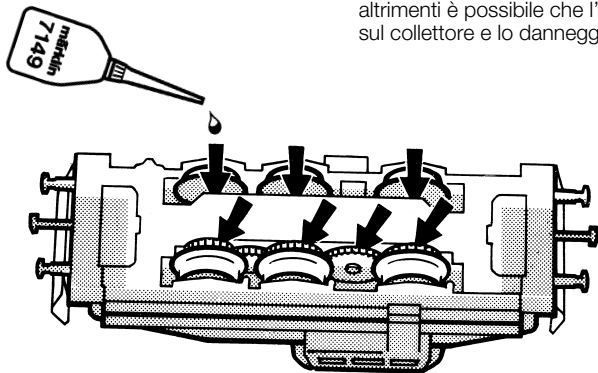
- Slechts spaarzaam oliën (max. 1 druppel). Te veel olie leidt vaak tot versmeren van de collector en daarmee tot beschadiging van het anker.
- Na het aanbrengen van de oliedruppel op het motorlager het anker ronddraaien. Aansluitend met een droge doek de overvloedige olie verwijderen.
- Locomotief indien mogelijk niet langere tijd, liggend op de zijkant, opslaan, aangezien het dan mogelijk is dat de olie van het motorlager de collector bereikt en deze beschadigt.



Engrase a las 40 horas de funcionamiento

Indicaciones importantes acerca del engrase de los cojinetes del motor:

- Engrasar poco (máx. 1 gota). Demasiado aceite ensucia el colector y llega a dañar el rotor.
- Una vez colocada la gota de aceite, mover el rotor. A continuación quitar el aceite sobrante con un paño seco.
- No guardar las locomotoras tumbadas durante mucho tiempo. Es posible que el aceite llegue hasta el colector y lo dañe.



Lubrificazione dopo circa 40 ore di funzionamento

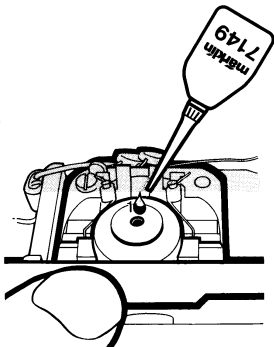
Importanti avvertenze per la lubrificazione dei cuscinetti del motore:

- Si lubrifici soltanto con parsimonia (al max. 1 goccia). Troppo olio conduce spesso a un insudiciamento del collettore e di conseguenza al danneggiamento del rotore.
- Dopo l'applicazione della goccia di olio ai cuscinetti del motore, si faccia muovere il rotore. Al termine, si elimini l'olio in eccedenza con un panno asciutto.
- A seconda delle possibilità, non si lasci giacente la locomotiva per un tempo alquanto lungo, poiché altrimenti è possibile che l'olio dei cuscinetti arrivi sul collettore e lo danneggi.

Smörjning efter ca. 40 driftstimmar

Viktiga råd till smörjning av motorlagren:

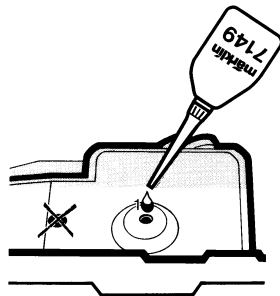
- Smörj endast sparsamt (max 1 droppe). För mycket olja leder till nedsmutsning av kollektorerna och därmed skadas ankeret.
- Snurra ankeret när oljedroppen har placerats på motorlagret. Torka bort överflödiga olja med en torr trasa.
- Loket bör inte förvaras liggande under längre tid, eftersom i så fall lagerolja kan hamna i kollektorn och skada denna.



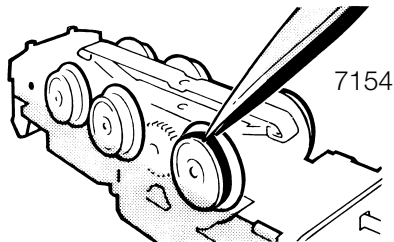
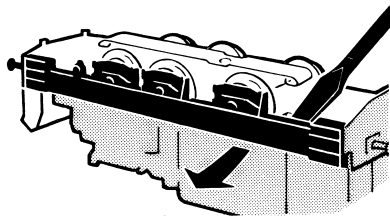
Smøring efter ca. 40 driftstimer

Vigtige henvisninger vedr. smøring af motorleje:

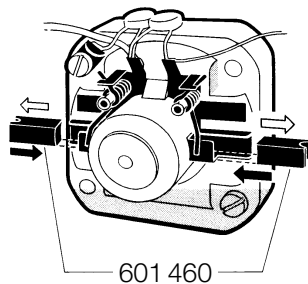
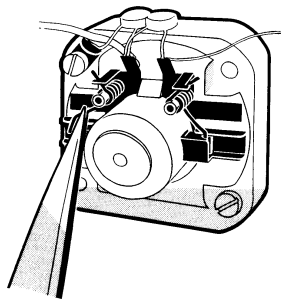
- Giv kun lidt olie (maks. 1 dråbe). For meget olie fører ofte til indsmøring af kollektorerne og dermed til beskadigelse af ankeret.
- Efter anbringelse af oliedråben på motorlejet skal ankeret bevæges. Til slut fjernes overskydende olie med en tør klud.
- Hvis det er muligt, skal det undgås at opbevare lokomotiver i liggende stilling i længere tid, ellers kan det ske, at lejeolien kommer ind i kollektoren og beskadiger den.



Haftreifen auswechseln
Changing traction tires
Changer les bandages d'adhérence
Antislipbanden vervangen
Cambio de los aros de adherencia
Sostituzione delle cerchiature di aderenza
Slirskydd byts
Friktionsringe udskiftes

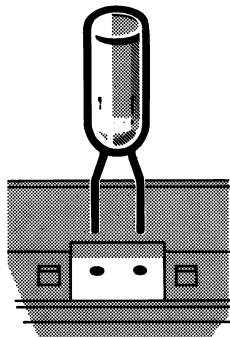


Motor-Bürsten auswechseln
Changing motor brushes
Changer les balais du moteur
Koolborstels vervangen
Cambio de las escobillas
Sostituzione delle spazzole del motore
Motorborstar byts
Motorkul udskiftes

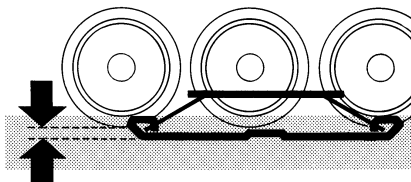
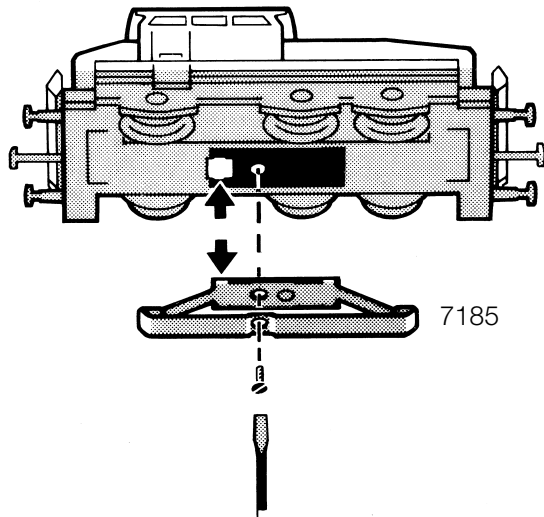


Glühlampen auswechseln
Changing light bulbs
Changer les ampoules
Gloeilamp vervangen
Sustituir la bombilla
Cambiare la lampadina
Glödlampor byts
Elpærer skiftes

610040



Schleifer auswechseln
Changing the pickup shoe
Changer le frotteur
Vervangen van het sleepcontact
Cambio del patín toma-corriente
Sostituzione del pattino
Byt släpsko
Udskiftning af slæbesko



ca. 2 mm

This device complies with Part 15 of the FCC Rules.

Operation is subject to the following two conditions:

- (1) This device may not cause harmful interference, and
- (2) this device must accept any interference received, including interference that may cause undesired operation.

Gebr. Märklin & Cie. GmbH
Postfach 8 60
D-73008 Göppingen
www.maerklin.com

604 429 02 04 he na
Änderungen vorbehalten