

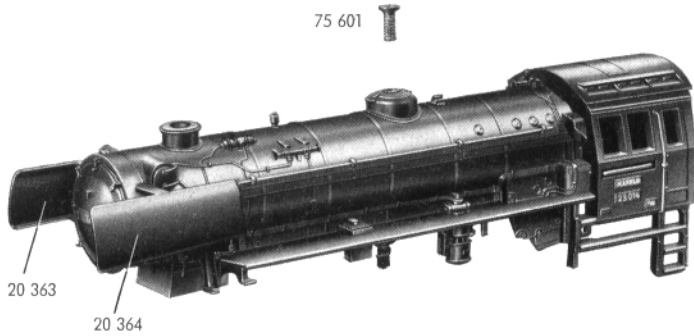
PERSONENZUGLOKOMOTIVE 3097

mit Schleptender 22 806

Bestell-Nr.

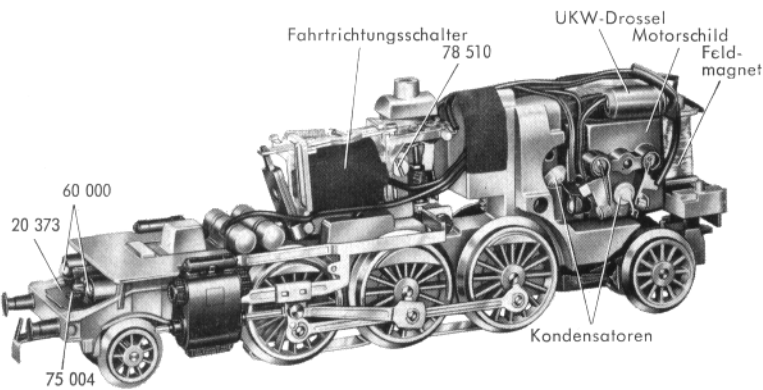
22 804

Fig. 1 Lokomotiv-Aufbau



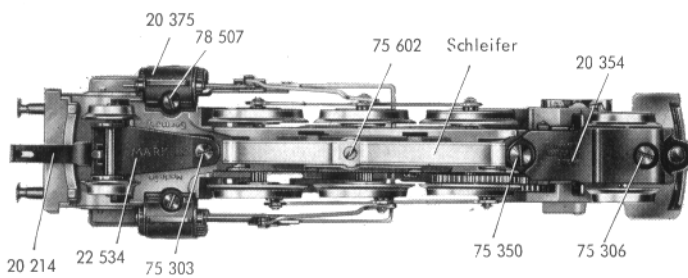
| | |
|--|--------|
| mit | |
| Windleitblech rechts | 20 363 |
| Windleitblech links | 20 364 |
| Zylinderschraube dazu | 75 004 |
| einzel zu beziehen: | |
| Senkschraube zur Befestigung des Lokomotivaufbaues | 75 601 |

Fig. 2 Fahrgestell



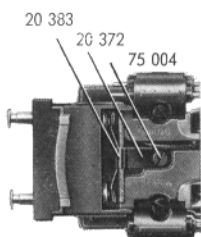
| | |
|------------------------|--------|
| Lampenhalter | 20 373 |
| Zylinderschraube dazu | 75 004 |
| Glühlampe | 60 000 |
| Motorschild | 20 633 |
| Zylinderschraube dazu | 75 017 |
| Fahrtrichtungsschalter | 20 824 |
| Zylinderschraube dazu | 78 510 |
| Schleifer | 7 173 |
| Senkschraube dazu | 75 602 |
| Feldmagnet | 21 401 |
| Anker | 20 068 |

Fig. 2a Fahrgestell (von unten gesehen)



| | |
|--|--------|
| Zylinderblock | 20 375 |
| Zylinderschraube dazu | 78 507 |
| Kupplung | 20 214 |
| Laufgestell | 22 534 |
| Zylinderansatzschraube zur Befestigung der Kupplung und des Laufgestells am Fahrgestell | 75 303 |
| Zylinderansatzschraube zur Befestigung des Kuppelstücks an das Lenkgestell | 20 357 |
| Zylinderansatzschraube zur Befestigung des Lenkgestells an das Fahrgestell | 20 354 |
| Evtl. hier nicht aufgeführte Teile werden in folgenden Listen einzeln gezeigt: Allgemeine Lokomotiv-Einzelteile bzw. Kleinteile. Das komplette Fahrgestell wird nicht abgegeben. | 75 350 |

Fig. 2b Federplatte und ihre Befestigung



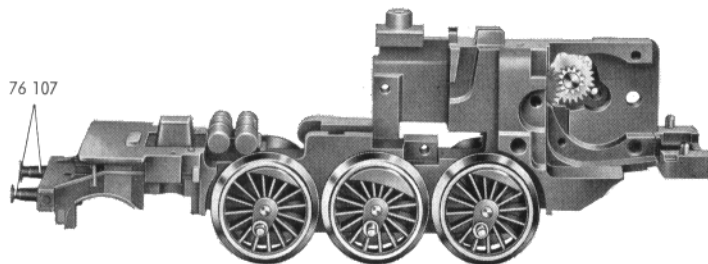
| | |
|------------------|--------|
| Federplatte | 20 383 |
| Haltetasche | 20 372 |
| Zylinderschraube | 75 004 |

PERSONENZUGLOKOMOTIVE 3097

Bestell-Nr.

Fig. 3 Treibgestell

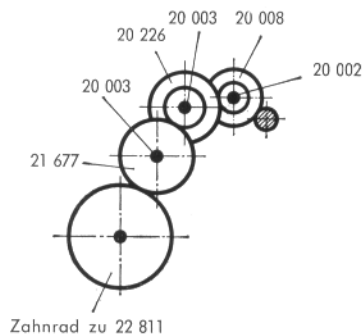
22 810



mit Puffer

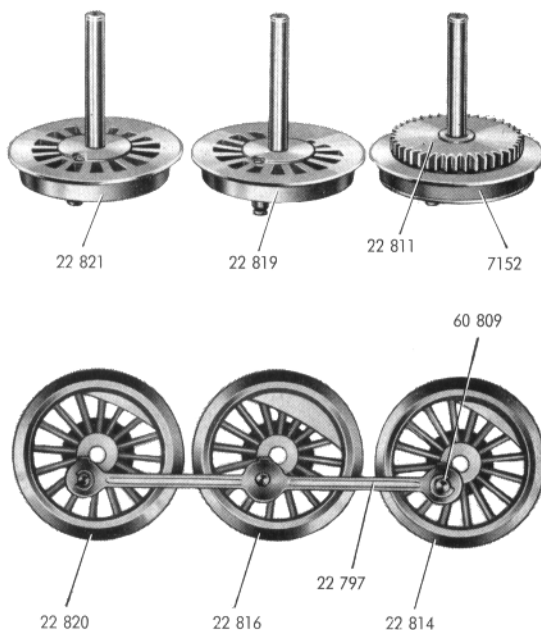
76 107

Fig. 4 Anordnung der Getrieberäder



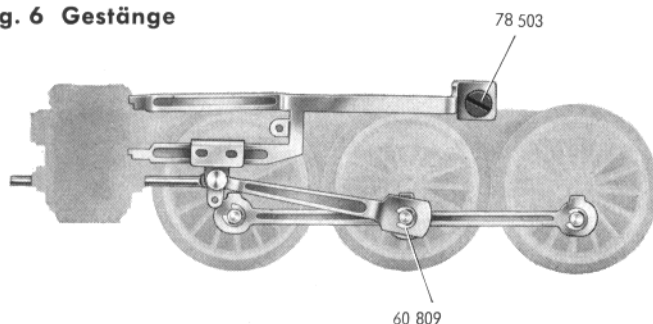
| | | |
|-------------------|---------|--------|
| Oberes Beisatzrad | Z 25/12 | 20 008 |
| Lagerbolzen dazu | | 20 002 |
| Beisatzrad | Z 30/14 | 20 226 |
| Lagerbolzen dazu | | 20 003 |
| Zwischenratsatz | Z 33 | 21 677 |
| Lagerbolzen dazu | | 20 003 |

Fig. 5 Treibachsenteile und Treibräder



| | | |
|---|-----------|--------|
| Treibachsenteil mit Kurbel und Haftreifen | Z 42 D 20 | 22 811 |
| Treibachsenteil mit Kurbel | D 20 | 7 152 |
| Treibachsenteil mit Kurbel | D 20 | 22 819 |
| Treibachsenteil mit Kurbel | D 20 | 22 821 |
| Treibrad mit Kurbel und Haftreifen | D 20 | 22 814 |
| Treibrad mit Kurbel | D 20 | 7 152 |
| Treibrad mit Kurbel | D 20 | 22 816 |
| Treibrad mit Kurbel | D 20 | 22 820 |
| Kuppelstange | | 22 797 |
| Benzing-Sicherung | | 60 809 |

Fig. 6 Gestänge



| | |
|---|--------|
| Gestänge rechts | 22 801 |
| Gestänge links (Fig. 6) | 22 803 |
| Zylinderschraube zur Befestigung eines Gestänges | 78 503 |
| Benzing-Sicherung zur Befestigung eines Gestänges an dem Kurbelzapfen | 60 809 |

D = Durchmesser in mm

Z = Zähnezahl

PERSONENZUGLOKOMOTIVE 3097

Bestell-Nr.

Fig. 7 Laufgestell

22 534

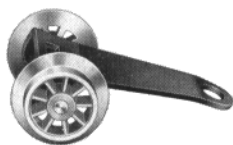


Fig. 8 Kupplung dazu

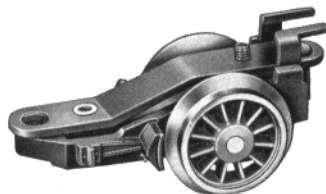
20 214



| | |
|----------------|--------|
| besteht aus: | |
| Kupplungshaken | 20 215 |
| Blattfeder | 20 216 |

Fig. 9 Lenkgestell mit Kuppelstück

20 354



| | |
|-------------------|-------------|
| besteht aus: | |
| Lenkgestellrahmen | 20 355 |
| Laufachse | 76 009 |
| Treibrad | D 14 20 356 |

| | |
|--|--------|
| Zylinderansatzschraube zur Befestigung des Lenkgestelles | 75 350 |
|--|--------|

Fig. 10 Kuppelstück, einzeln

20 357



| | |
|--------------|--------|
| besteht aus: | |
| Deichsel | 20 358 |
| Blattfeder | 20 359 |
| Kuppelstift | 20 360 |
| Hohlriet | 78 016 |

D = Durchmesser in mm

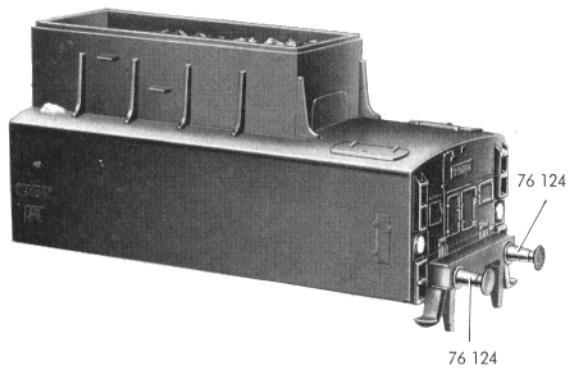
SCHLEPPTENDER 22806

ZUR PERSONENZUGLOKOMOTIVE 3097

Bestell-Nr.

Fig. 1 Tender-Aufbau

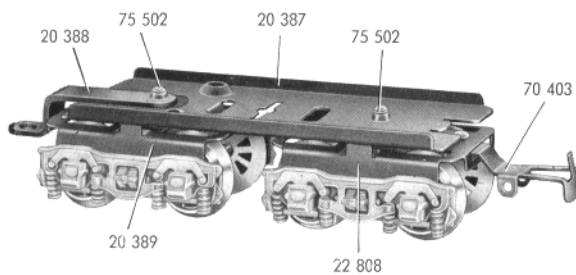
22 809



| | |
|--------------------------------|--------|
| mit: | |
| Puffer | 76 124 |
| Zum Tender-Aufbau wird | |
| nicht mitgeliefert: | |
| Zylinderblechschraube zur | 78 593 |
| Befestigung des Tendaraufbaues | |

Fig. 2 Fahrgestell

22 807



| | |
|------------------------------|-------------|
| Boden | 20 387 |
| Zugstange | 20 388 |
| Drehgestell | 20 389 |
| Drehgestell mit | 22 808 |
| Kupplungshaken | 70 403 |
| Ansatzschraube zur Befesti- | 75 502 |
| gung eines Drehgestells | |
| Ein Drehgestell besteht aus: | |
| Drehgestellrahmen | 20 390 |
| Seitenteil | 20 391 |
| Radsatz | D 12 70 005 |
| Zugfeder | 76 550 |
| Niet | 77 012 |

D = Durchmesser in mm

Fig. 3 Drehgestell mit Kupplung (von unten gesehen)

