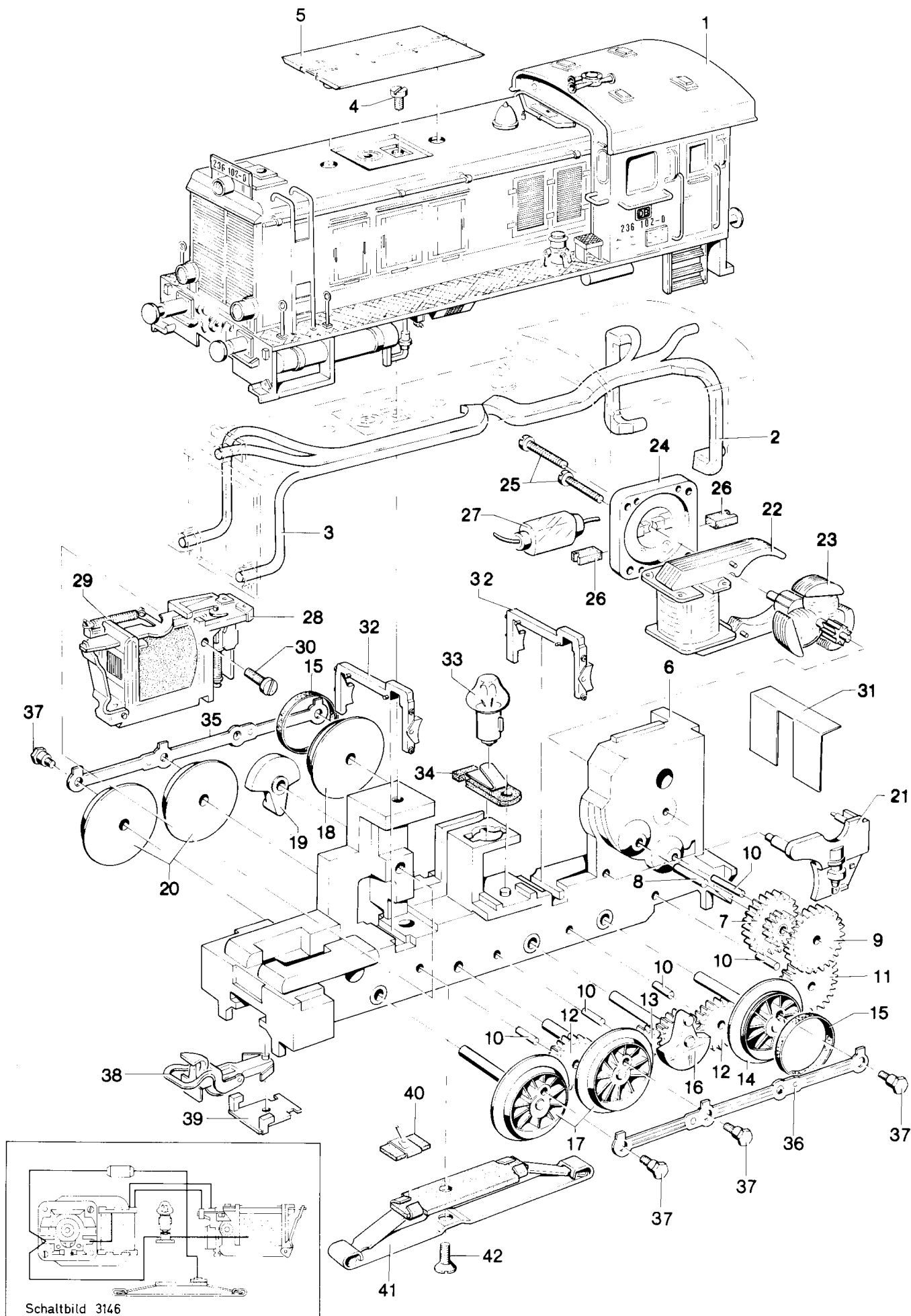


Diesellokomotiven 3145 und 3146



Art. 3145

1	Lokomotiv-Aufbau (komplett)		247520
2	Lichtkörper		244090
3	Lichtkörper		244100
4	Zylinderschraube		750040
5	Motorhaube		247400
6	Treibgestell (komplett)		247420
7	Beisatzrad	Z25/12	201680
8	Lagerbolzen		223100
9	Beisatzrad	Z30/8	243910
10	Lagerbolzen		231840
11	Zahnrad	Z30	231850
12	Zahnrad	Z20	242510
13	Zahnrad	Z14	237930
14	Treibachsenteil	Z20	D12 247430
15	Haftreifen		7154
16	Treibkurbel	Z20	243990
17	Treibachsenteil	Z20	D12 247470
18	Treibrad mit Haftreifen		D12 247450
19	Kurbelscheibe		216530
20	Treibrad		D12 247490
21	Abdeckung		247510
22	Feldmagnet		237550
23	Anker		231440
24	Motorschild		231350
25	Zylinderschraube		785120
26	Bürstenpaar		601460
27	UKW-Drossel		600910
28	Fahrtrichtungsschalter		208240
29	Schaltschieberfeder		7194
30	Zylinderschraube		785100
31	Abdeckung		244260
32	Attrappe		247410
33	Glühlampe		600150
34	Federplatte		226280
35	Kuppelstange		247380
36	Kuppelstange		247390
37	Sechskantansatzschraube		755130
38	Kupplung		701560
39	Halteplatte		243880
40	Kontaktplatte		214260
41	Schleifer		7185
42	Senkschraube		756100