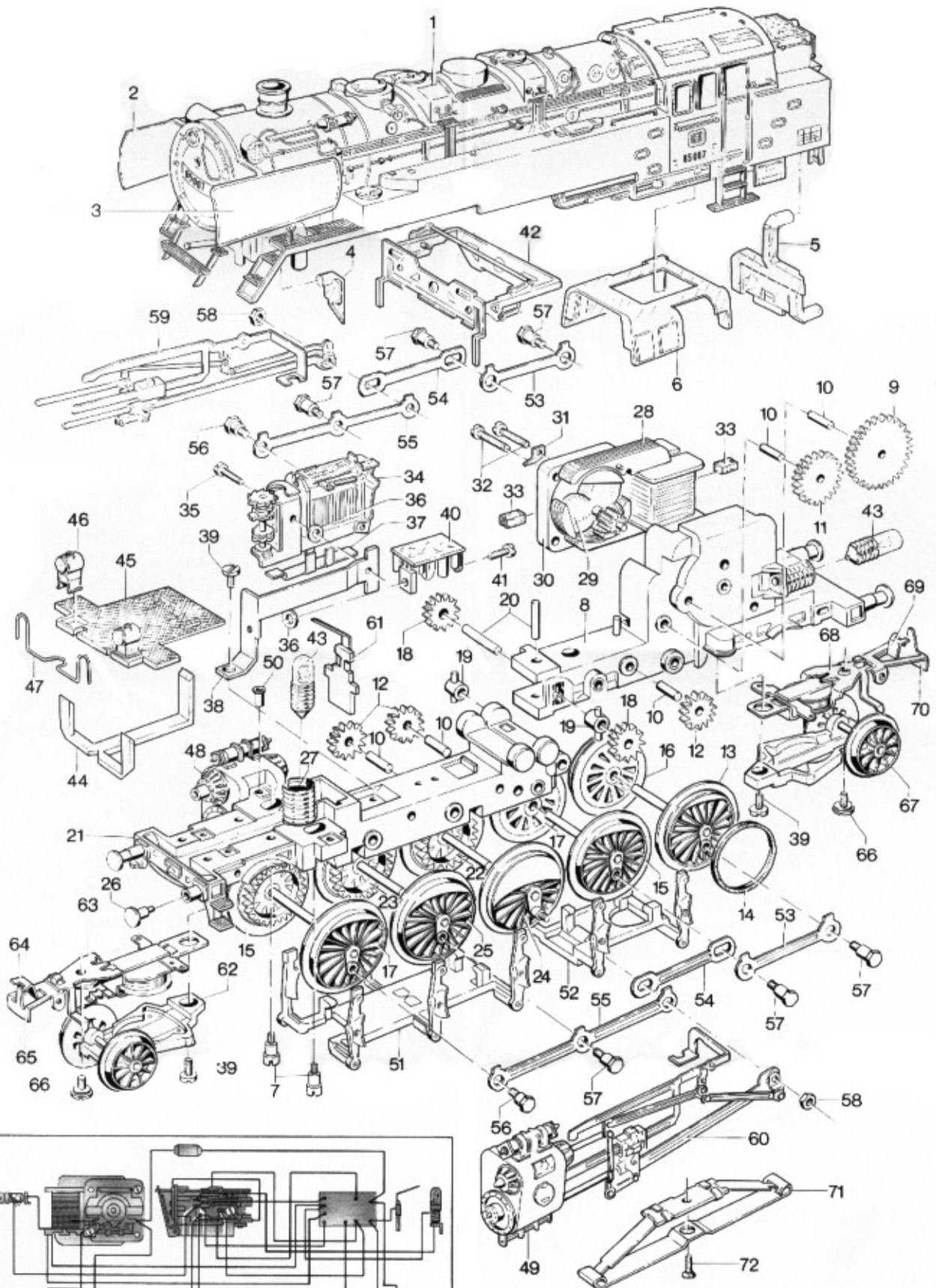


Einzelteile der Lokomotiven 3309, 33081 und 3709



Schaltbild für 3309

Prinzipdarstellung

Erhältlich beim Fachhandel

Einzelteile der Lokomotiven 3309, 33081 und 3709

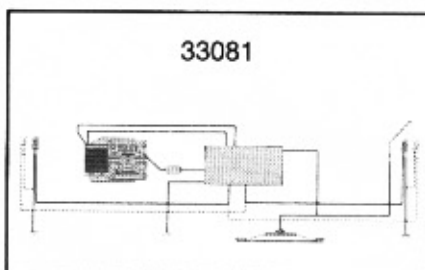
Lfd. Nr.	Benennung	Bestell-Nr.		
		3309	33081	3709
1	Lokomotiv-Aufbau (komplett) mit	24 4940	57 3510	24 4940
2	Windleitblech rechts	23 2780	-	23 2780
3	Windleitblech links	23 2790	-	23 2790
4	Lichtkörper	24 4950	-	24 4950
5	Lichtkörper	24 4960	25 2540	24 4960
6	Fenster	24 4970	24 4970	24 4970
7	Zylinderansatzschraube	75 3140	75 3140	75 3140
	Treibgestell (komplett) mit	24 4690	57 3380	40 2970
8	Hinteres Traggestell	24 4750	57 3390	24 4750
9	Beisatzrad	Z 36/7	23 9160	23 9160
10	Lagerbolzen		23 1840	23 1840
11	Zahnrad	Z 24	23 2450	23 2450
12	Zahnrad	Z 16	23 2460	23 2460
13	Treibachsenteil mit	Z 33	D 16	23 4890
14	Haftreifen			7153
15	Treibachsenteil	Z 33	D 16	23 4870
16	Treibrad mit Haftreifen		D 16	22 9070
17	Treibrad		D 16	22 9050
18	Zahnrad	Z 17		23 4530
19	Lager			23 4520
20	Welle			23 4510
21	Vorderes Traggestell			24 4770
22	Treibachsenteil mit Haftreifen	Z 33	D 16	23 4560
23	Treibachsenteil	Z 33	D 16	24 4710
24	Treibrad mit Haftreifen		D 16	23 4540
25	Treibrad		D 16	24 4740
26	Puffer			76 1640
27	Steckfassung			60 4180
28	Feldmagnet			23 1390
29	Anker			24 5480
30	Motorschild (schwarz)			23 1350
31	Lötfahne			23 1470
32	Zylinderschraube			78 5140
33	Bürstenpaar			60 1460
34	Fahrtrichtungsschalter			22 9700
35	Zylinderschraube (Kunststoff)			78 6060
36	Isolierscheibe			72 1360
37	Gleitschuh			24 4590
38	Schwenkarm			24 4680
39	Zylinderschraube			75 0180

D = Durchmesser in mm Z = Zähnezahl

Erhältlich beim Fachhandel

Einzelteile der Lokomotiven 3309, 33081 und 3709

Lfd. Nr.	Benennung	Bestell-Nr.		
		3309	33081	3709
40	Vorschalt elektronik	25 8910	-	-
41	Zylinderschraube	78 5050	-	-
42	Gestängeattrappe	24 4670	46 8680	24 4670
43	Glühlampe	60 0080	61 0040	60 0080
44	Lichtkörper	24 4650	46 4830	24 4650
45	Abdeckung	24 4660	57 3480	24 4660
46	Laterne	24 2860	46 5020	24 2860
47	Lampenbügel	22 9580	-	22 9580
48	Zylinder (rechts)	24 5780	57 3430	24 5780
49	Zylinder (links)	24 5790	57 3440	24 5790
50	Hohl Niet	78 0230	78 0040	78 0230
51	Bremsattrappe	24 4920	57 3410	24 4920
52	Attrappe	46 4780	46 4780	46 4780
53	Kuppelstange	23 4470	46 5230	23 4470
54	Kuppelstange	23 4480	44 7530	23 4480
55	Kuppelstange	23 4490	46 5210	23 4490
56	Sechskantansatzschraube	75 5130	20 1810	75 5130
57	Sechskantansatzschraube	75 5140	75 5230	75 5140
58	Sechskantmutter	75 7020	75 7050	75 7020
59	Gestänge (rechts)	24 4790	46 5110	24 4790
60	Gestänge (links)	24 4830	46 5180	24 4830
61	Federplatte	28 0180	46 5000	28 0180
62	Laufgestell (komplett), Laufgestellrahmen (33081)	24 4880	46 5030	40 3090
	Laufbandsatz (33081)	-	46 5060	-
63	Magnet	24 4900	-	24 4900
64	Anker	24 4570	-	24 4570
65	Kupplungshaken, Deichsel (33081)	24 4560	46 5040	24 4560
66	Zylinderansatzschraube	75 3120	75 0180	75 3120
67	Laufgestell (komplett), Laufgestellrahmen (33081)	24 5840	39 3280	40 3600
	Laufbandsatz (33081)	-	46 5060	-
68	Magnet	22 9240	-	22 9240
69	Anker	24 4610	-	24 4610
70	Kupplungshaken, Deichsel (33081)	24 4600	57 3460	24 4600
71	Schleifer	7164	7164	7164
72	Senkschraube	75 6090	75 6100	75 6090
	Halteplatte	-	40 5040	25 8820
	Senkschraube	-	75 6100	75 6100
	Decoder	-	67 0040	61 4090
	Kurzkupplung	-	70 1630	-



Prinzipdarstellung