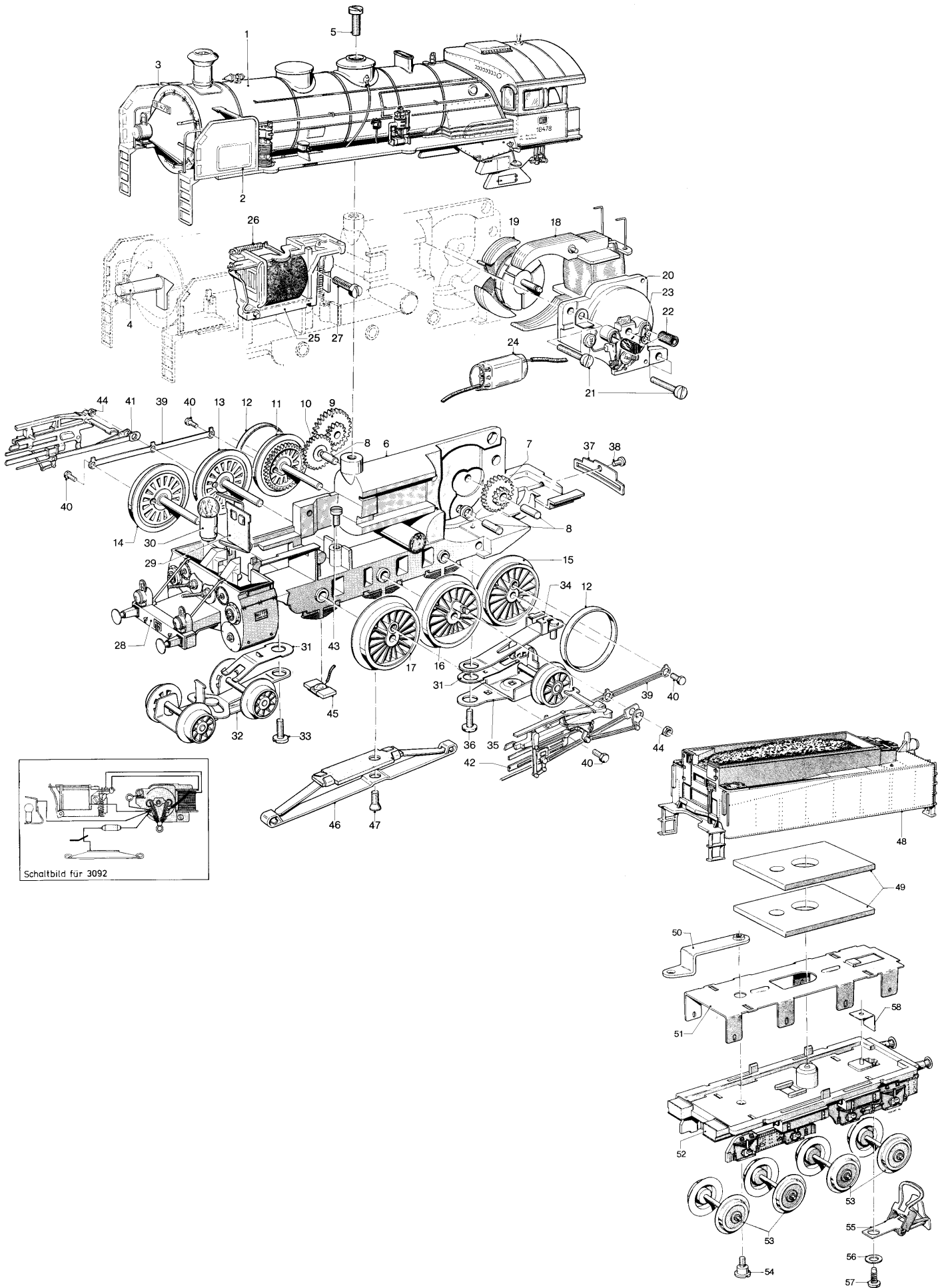


# Schnellzuglokomotiven 3083, 3092, 3093, 3318, 3518 und 3618 mit Schleptender



Schaltbild für 3092

## Art. 3083

1	Lokomotiv-Aufbau (komplett)			237170
2	Windleitblech (links)			237190
3	Windleitblech (rechts)			237180
4	Lichtkörper			231190
5	Zylinderschraube			751510
6	Treibgestell (komplett)			237060
7	Beisatzrad	Z25/12		201680
8	Lagerbolzen			223100
9	Beisatzrad	Z30/14		201730
10	Zahnrad	Z25		228300
11	Treibachsenteil	Z42	D20	234310
12	Haftreifen			7152
13	Treibachsenteil		D20	237070
14	Treibachsenteil		D20	237100
15	Treibrad mit Haftreifen		D20	234320
16	Treibrad		D20	237080
17	Treibrad		D20	234330
18	Feldmagnet			222200
19	Anker			217450
20	Motorschild			228500
21	Zylinderschraube			785600
22	Bürstenpaar			600300
23	Benzing-Sicherung			608010
24	UKW-Drossel			600910
25	Fahrtrichtungsschalter			208240
26	Schaltschieberfeder			7194
27	Zylinderschraube			785100
28	Zylindervorbau			237150
29	Federplatte			231060
30	Glühlampe			600150
31	Blattfeder			228280
32	Drehgestell (komplett)			237130
33	Zylinderschraube			750200
34	Deichsel			231120
35	Lenkgestell(komplett)			237110
36	Zylinderschraube			750200
37	Lenkgestellführung			203710
38	Zylinderschraube			785030
39	Kuppelstange			228250
40	Sechskantansatzschraube			755130
41	Gestänge (rechts)			228380
42	Gestänge(links)			228470
43	Zylinderschraube			785050
44	Sechskantmutter			757020
46	Schleifer*			7185
47	Senkschraube*			756100
	Tender(komplett)			237230
48	Tendergehäuse			237250
49	Gewicht (benötigt 2 Stück)			213660
50	Zugstange			203880
51	Tenderboden			231290
52	Tenderunterteil			237240
53	Radsatz			700190
54	Zylinderansatzschraube			755020
55	Kupplung bzw. Kupplungshaken			218420
56	Unterlegscheibe			721140
57	Zylinderblechschraube			785800
58	Kupplungsfeder			324270