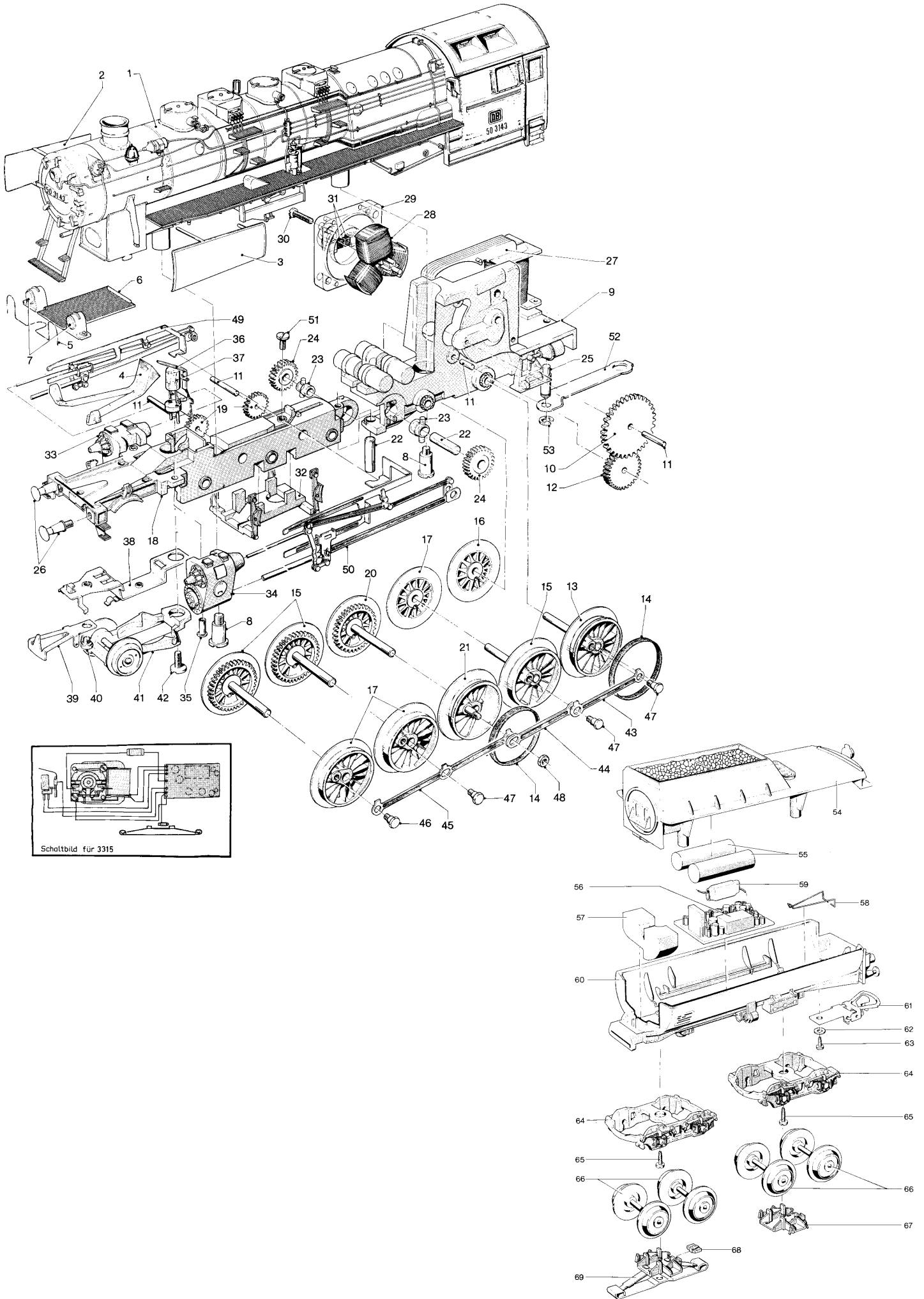


3315 und 3615



Art. 3315

1	Lokomotiv-Aufbau (komplett)			280200
2	Windleitblech (rechts)			232780
3	Windleitblech (links)			232790
4	Lichtkörper			228980
5	Lampenbügel			229580
6	Abdeckung			228990
7	Linse			761600
8	Zylinderansatzschraube			753100
	Treibgestell (komplett)			280150
9	hinteres Traggestell			234590
10	Beisatzrad	Z42/8		234570
11	Lagerbolzen			231840
12	Zahnrad	Z30		231850
13	Treibachsenteil	Z33	D16	234890
14	Haftreifen			7153
15	Treibachsenteil	Z33	D16	234870
16	Treibrad mit Haftreifen		D16	229070
17	Treibrad		D16	229050
18	vorderes Traggestell			234610
19	Zahnrad	Z16		232460
20	TreibachsenteilmitHaftreifen	Z33	D16	234560
21	Treibrad mit Haftreifen		D16	234540
22	Welle			234510
23	Lager			234520
24	Zahnrad	Z17		234530
25	Kuppelstift			221150
26	Puffer			761750
27	Feldmagnet			231390
28	Anker			231440
29	Motorschild			231350
30	Zylinderschraube			785140
31	Bürstenpaar			601460
32	Attrappe (wird 2 x benötigt)			234460
33	Zylinder (rechts)			229150
34	Zylinder (links)			229160
35	Hohlriet			780230
36	Federplatt			280180
37	Glühlampe			600080
38	Deichsel			230130
39	Kupplungshaken			218430
40	Zylinderansatzschraube			753120
41	Laufgestell (komplett)			280160
42	Zylinderschraube			750180
43	Kuppelstange			234470
44	Kuppelstange			234480
45	Kuppelstange			234490
46	Sechskantansatzschraube			755130
47	Sechskantansatzschraube			755140
48	Sechskantmutter			757020
49	Gestänge (rechts)			234630
50	Gestänge (links)			234660
51	Zylinderschraube			750180
52	Zugstange (zu 28024)			280250
53	Benzing-Sicherung			608020
	Tender (komplett)			280240
54	Tenderoberteil			280310
55	Beschwerung			210640
56	Umschaltelektronik			602780
57	Beschwerung			280260
58	Kupplungsfeder			224150
59	UKW-Drossel			600910
60	Tenderunterteil			280290
61	Kupplung			218420
62	Unterlegscheibe			721140
63	Kreuzschlitzschraube			786830
64	Drehgestellrahmen			224090
65	Zylinderblechschraube			785930
66	Radsatz			700150
67	Schleiferträger			280280
68	Kontaktplatte			214260
69	Schleifer mit Schleiferträger			280270