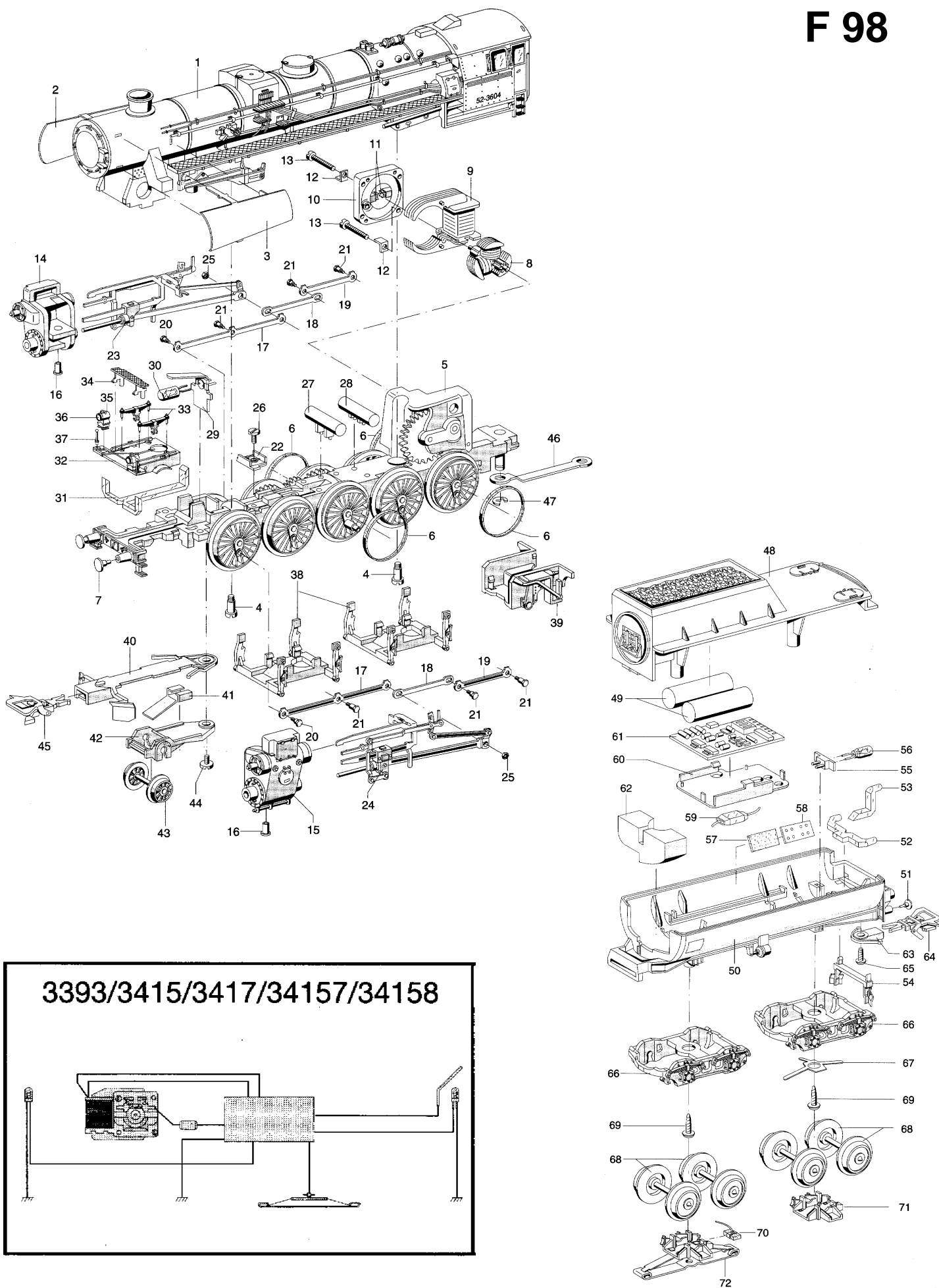


# Einzelteile der Lokomotive 3417

## F 98



# Ersatzteile der Lokomotive 3417 F—98

1	Lokomotiv-Aufbau (komplett)	499860
2	Windleitbiech rechts	447650
3	Windleitbiech links	447670
4	Zylinderansatzschraube	753100
5	Treibgestell (komplett)	497810
6	Haftreifen	7153
7	Puffer	761720
8	Anker	245480
9	Feldmagnet	231390
10	Motorschild	231350
11	Bürstenpaar	601460
12	Lötfahne	231470
13	Zylinderschraube	785140
14	Zylinderrechts	447440
15	Zylinder links	447450
16	Hohniet	780040
17	kuppelstange	499140
18	kuppelstange	499620
19	Kuppelstange	499200
20	Sechskantansatzschraube	499850
21	Sechskantansatzschraube	499840
22	Isolierplatte	499750
23	Gestänge rechts	498620
24	Gestänge links	498930
25	Sechskantmutter	499830
26	Zylinderschraube	750200
27	Druckluftkessel	499780
28	Druckluftkessel	499770
29	Federplatte	343590
30	Glühlampe	610040
31	Lichtkörper	434610
32	Rahmenabdeckungvorn	499800
33	Federattrappe	499810
34	Trittstufe	447400
35	Laterne	242860
36	Linse	761600
37	Griffstange	259450
38	Bremsattrappe	499820
39	Rahmenabdeckunghinten	499790
40	Deichsel	497520
41	Feder	393310
42	Laufgestellrahmen	499760
43	Laufradsatz	498600
44	Zylinderschraube	750200
45	Kurzkupplung	701630
46	Zugstange	449540
47	Sicherungsscheibe	608020
48	Tenderoberteil(komplett)	497560
49	Beschwerung	210640
50	Tenderunterteil (komplett)	497450
51	Puffer	761720
52	Lichtkörper	434070
54	Schienenräumer	434180
55	Lampensockel	259920
56	Glühlampe	610040
57	Doppelklebeband	559520
58	Platine	614850
59	UKW-Drossel	600910
60	Halteplatte	258820
61	Decoder	670040
62	Beschwerung	280260
63	Kupplungsschacht	345760
64	Kurzkupplung	701630
65	Plastiteschraube	786800
66	Drehgestellrahmen	497510
67	Schleiferfeder	434110
68	Radsatz	497490
69	Plastiteschraube	786810
70	Isolierplatte	202955
71	Schleiferträger	283040
72	Schleifer	283030