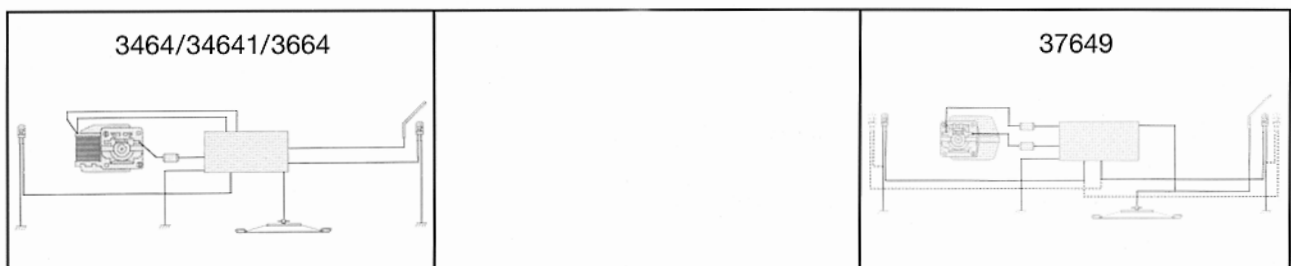
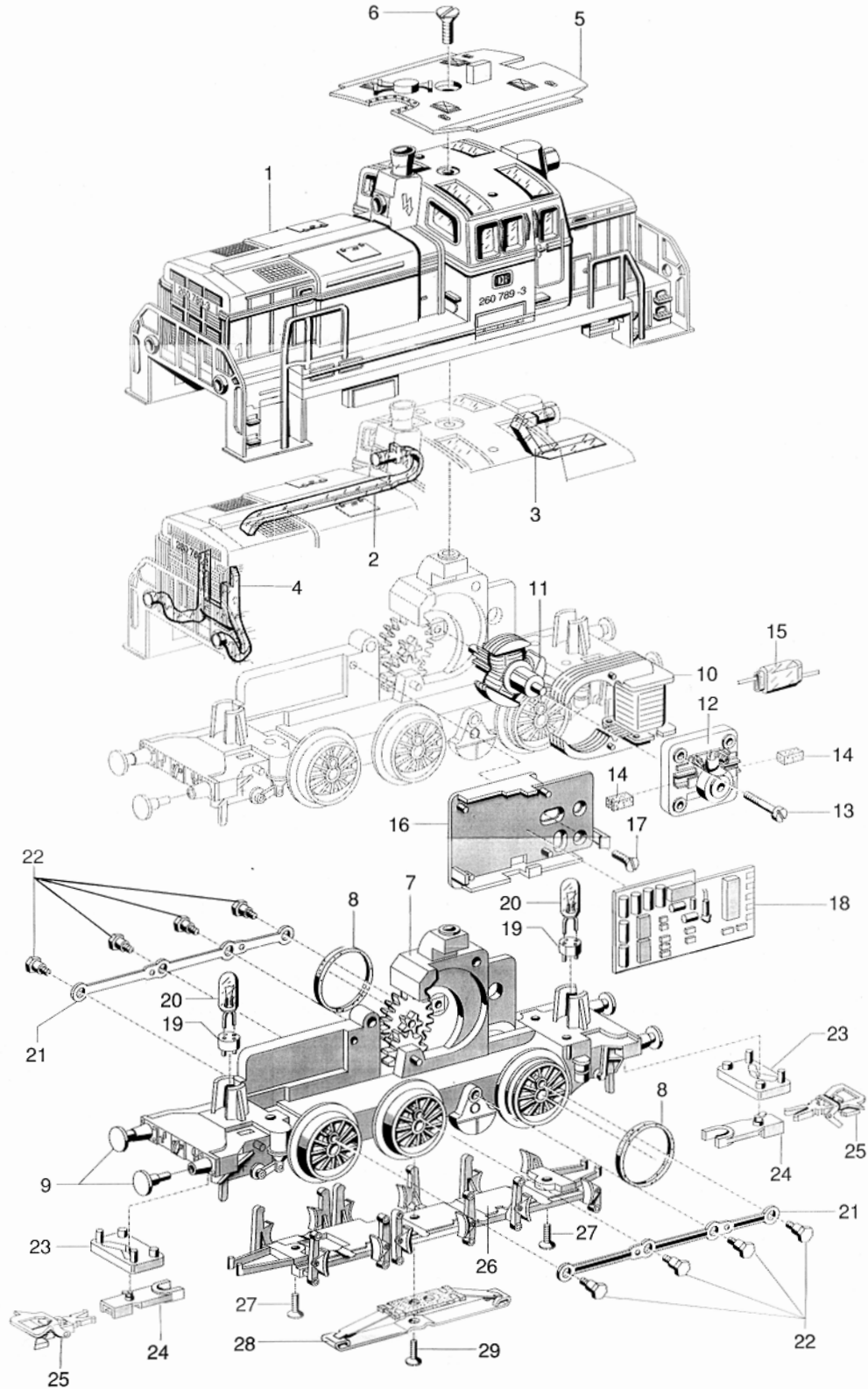


Einzelteile der Lokomotiven 3464, 34641, 3664 und 37649



Prinzipdarstellung

Erhältlich beim Fachhandel

Einzelteile der Lokomotiven 3464, 34641, 3664 und 37649

Lfd. Nr.	Benennung	Bestell-Nr.			
		3464	34641	3664	37649
1	Lokomotiv-Aufbau (komplett) mit	39 2750	20 5352	39 2210	21 3356
2	Lichtkörper (oben vorn)	21 6610	21 6610	21 6610	21 6610
3	Lichtkörper (oben hinten) Blinkleuchte	39 1990 -	39 1990 20 5051	39 1990 -	39 1990 -
4	Lichtkörper	21 6630	21 6630	21 6630	21 6630
5	Dach	39 2010	20 5355	40 7440	21 3358
6	Senkschraube	75 6010	75 6010	75 6010	75 6010
	Lokomotiv-Unterteil (komplett) bestehend aus				
7	Treibgestell (komplett) mit	39 1950	20 5359	39 1950	21 3364
8	Haftreifen und	7153	7153	7153	7153
9	Puffer	76 1710	76 1710	76 1710	76 1710
10	Feldmagnet	23 1390	23 1390	23 1390	38 9000
11	Anker	23 1440	23 1440	23 1440	38 6820
12	Motorschild	23 1350	23 1350	23 1350	38 6940
13	Zylinderschraube	78 5140	78 5140	78 5140	78 5140
14	Bürstenpaar	60 1460	60 1460	60 1460	60 1460
15	UKW-Drossel (Entstördrossel 37649)	60 0910	60 0910	60 0910	51 6520
16	Halteplatte	40 5040	40 5040	25 8820	25 8820
17	Senkschraube	75 6100	78 6790	78 6790	78 6790
18	Decoder	67 0040	60 4044	60 2850	60 3999
19	Steckfassung	60 4180	60 4180	60 4180	60 4180
20	Glühlampe	61 0080	61 0080	61 0080	61 0080
21	Kuppelstange	39 2150	20 5374	39 2150	21 3365
22	Sechskantansatzschraube	20 1810	49 9850	20 1810	49 9850
23	Kulisse	39 2730	-	-	-
24	Kupplungsdeichsel	39 2740	-	-	-
25	Kurzkupplung	70 1630	-	-	-
26	Bremsattrappe	39 2190	39 2190	39 2190	39 2190
27	Senkschraube	75 6100	78 6790	78 6790	78 6790
28	Schleifer	7185	7185	7185	7185
29	Senkschraube	75 6100	78 6790	78 6790	78 6790
	Anker (Telex)	-	20 5371	21 3770	20 5371
	Kupplungshaken	-	20 5291	29 8470	29 8470
	Magnet (Telex)	-	21 3870	21 3870	21 3870
	Platine	-	60 1815	61 0810	61 4850