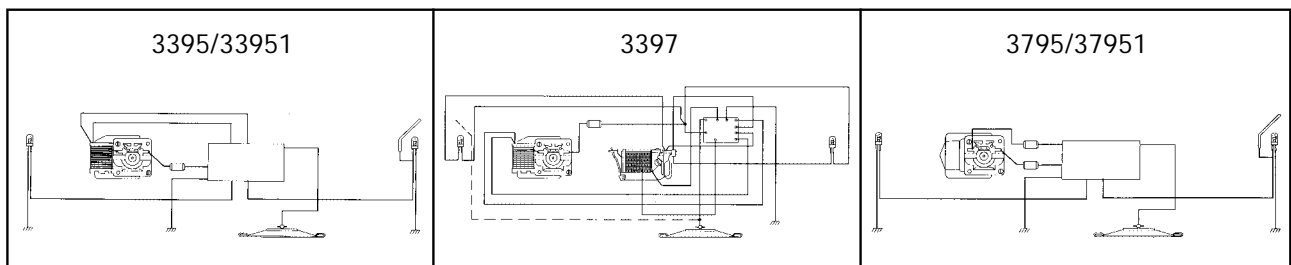
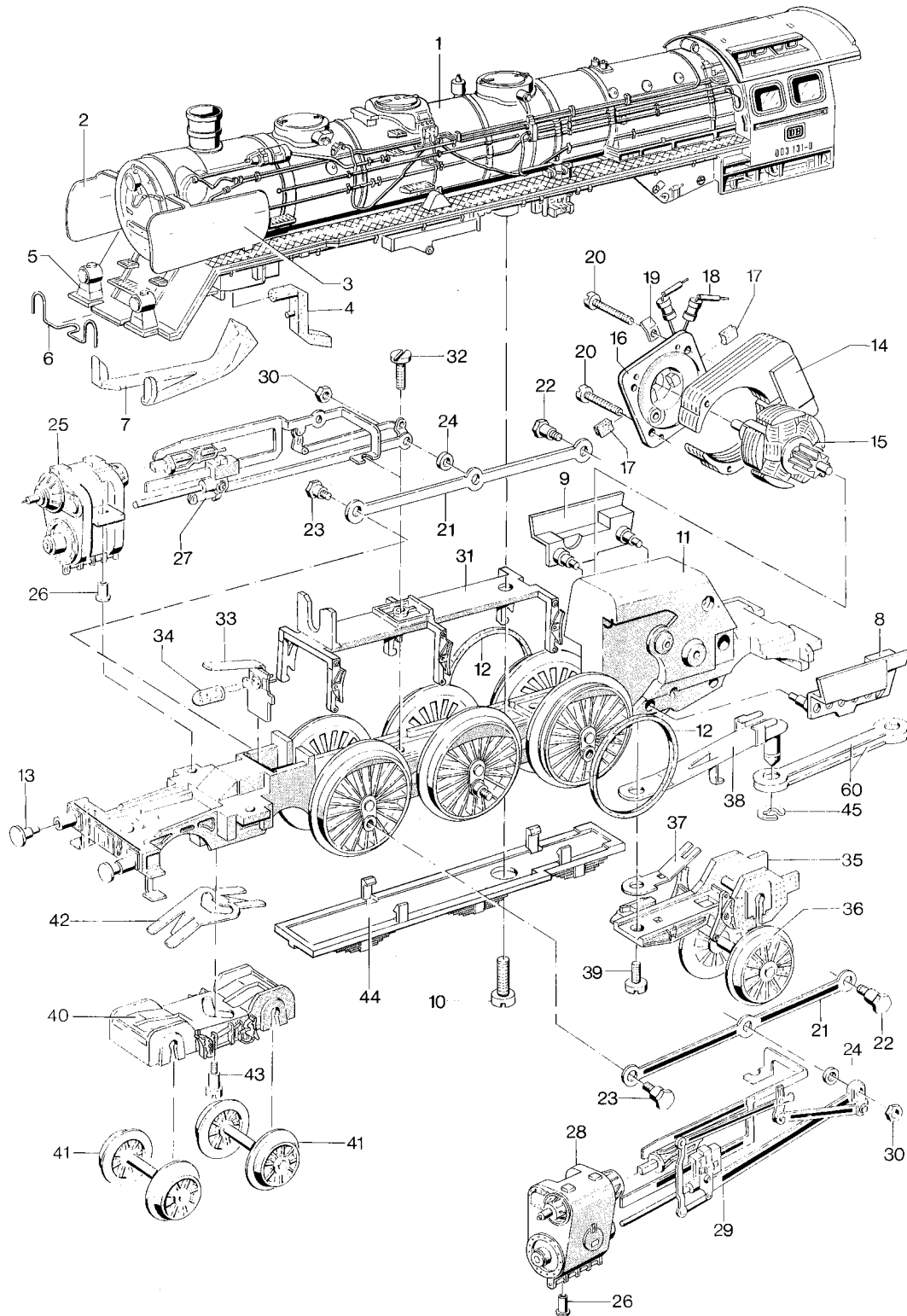


Einzelteile der Lokomotiven 3395, 33951, 3397, 3795, 37951 und 8397

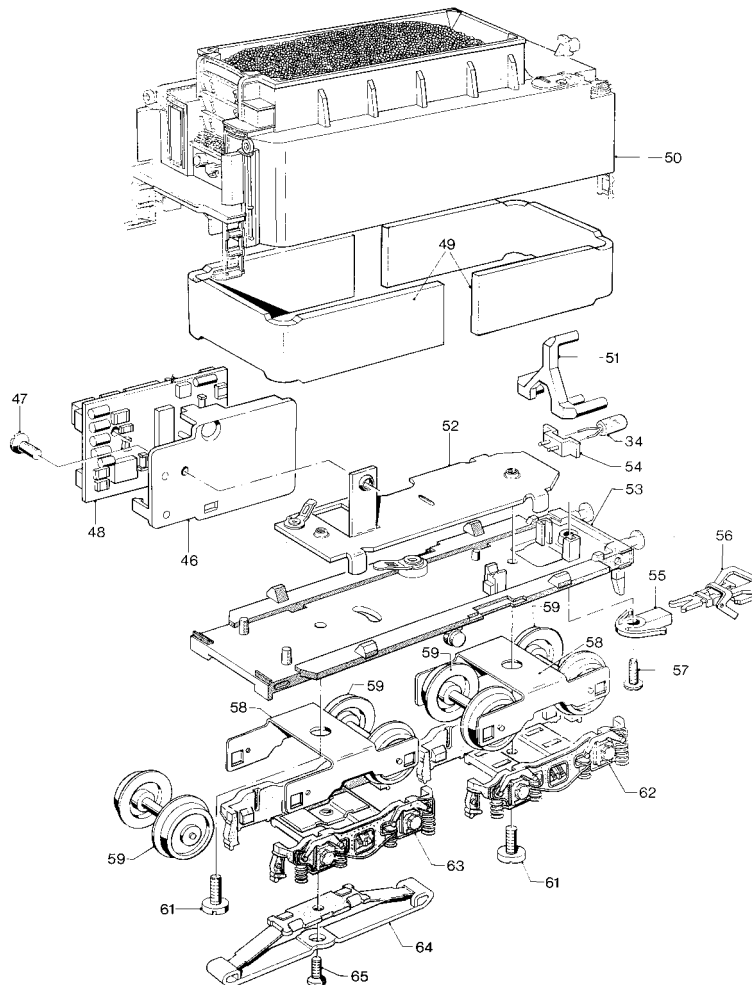


Prinzipdarstellung

Einzelteile der Lokomotiven 3395, 33951, 3397, 3795, 37951 und 8397

Lfd. Nr.	Benennung	Bestell-Nr.					
		3395	33951	3397	3795	37951	8397
1	Lokomotiv-Aufbau (komplett) mit	38 9980	20 2796	43 7900	38 9980	20 2796	43 7900
2	Windleitblech (rechts)	23 2780	23 8200	43 7910	23 2780	23 8200	43 7910
3	Windleitblech (links)	23 2790	23 8210	43 7930	23 2790	23 8210	43 7930
4	Lichtkörper	36 6600	-	36 6600	36 6600	-	36 6600
5	Laterne	24 2860	24 2860	24 2860	24 2860	24 2860	24 2860
	Linse (zu Laterne)	76 1600	76 1600	76 1600	76 1600	76 1600	76 1600
6	Lampenbügel	22 9580	22 9580	22 9580	22 9580	22 9580	22 9580
7	Lichtkörper	39 0020	39 0020	39 0020	39 0020	39 0020	39 0020
8	Rahmenblende (links)	39 1670	39 1670	39 1670	39 1670	39 1670	39 1670
9	Rahmenblende (rechts)	39 1680	39 1680	39 1680	39 1680	39 1680	39 1680
10	Zylinderschraube	78 5290	78 5290	78 5290	78 5290	78 5290	78 5290
	Lokomotiv-Unterteil (komplett) bestehend aus:						
11	Treibgestell (komplett) mit	36 6680	36 6680	36 6680	36 6680	36 6680	43 8050
12	Haftreifen und	7152	7152	7152	7152	7152	7152
13	Puffer	76 1720	76 1720	76 1710	76 1720	76 1720	76 1720
14	Feldmagnet (Polbügel 8397)	23 1390	23 1390	23 1390	38 9000	38 9000	23 5700
15	Anker	23 1440	23 1440	23 1440	38 6820	38 6820	23 1440
16	Motorschild	23 1350	23 1350	23 1350	38 6940	38 6940	23 1350
17	Bürstenpaar	60 1460	60 1460	60 1460	60 1460	60 1460	60 1460
18	UKW-Drossel (Entstördrossel)	60 0910	60 0910	60 0910	51 6520	51 6520	60 0910
19	Lötfahne	23 1470	23 1470	23 1470	23 1470	23 1470	23 1470
20	Zylinderschraube	78 5140	78 5140	78 5140	78 5140	78 5140	78 5140
21	Kuppelstange	36 9690	36 9690	36 9690	36 9690	36 9690	36 9690
22	Sechskantansatzschraube	75 5230	75 5230	75 5230	75 5230	75 5230	75 5230
23	Sechskantansatzschraube	20 1810	20 1810	20 1810	20 1810	20 1810	20 1810
24	Distanzring	20 1770	20 1770	20 1770	20 1770	20 1770	20 1770
25	Zylinder (rechts)	34 3620	20 2803	34 3620	34 3620	20 2803	34 3620
26	Linsensenkschraube	78 6750	78 6750	78 6750	78 6750	78 6750	78 0040
27	Gestänge (rechts)	38 9910	38 9910	38 9910	38 9910	38 9910	38 9910
28	Zylinder (links)	34 3640	20 2804	34 3640	34 3640	20 2804	34 3640
29	Gestänge (links)	38 9920	38 9920	38 9920	38 9920	38 9920	38 9920
30	Sechskantmutter	75 7050	75 7050	75 7050	75 7050	75 7050	75 7050
31	Attrappe (Abdeckung 3397, 8397)	23 2420	23 2420	34 3570	23 2420	23 2420	34 3570
32	Zylinderschraube	75 0200	75 0200	75 0200	75 0200	75 0200	75 0200
33	Federplatte	34 3590	34 3590	34 3590	34 3590	34 3590	34 3590
34	Glühlampe	61 0040	61 0040	61 0040	61 0080	61 0080	61 0040
35	Laufgestellrahmen	34 3450	34 3450	34 3460	34 3450	34 3450	34 3460
36	Laufgradsatz	34 3480	34 3480	34 3480	34 3480	34 3480	40 5350
37	Blattfeder	22 8280	22 8280	22 8280	22 8280	22 8280	22 8280
38	Deichsel mit Griff	23 1130	23 1130	23 1130	23 1130	23 1130	23 1130
39	Zylinderschraube	75 0180	75 0180	75 0180	75 0180	75 0180	75 0180
40	Drehgestellrahmen	34 3390	34 3390	34 3390	34 3390	34 3390	34 3390
41	Laufgradsatz	34 3400	34 3400	34 3400	34 3400	34 3400	40 5210
42	Blattfeder	28 2580	28 2580	28 2580	28 2580	28 2580	28 2580
43	Zylinderansatzschraube	75 3000	75 3000	75 3000	75 3000	75 3000	75 3000
44	Attrappe (Bremsattrappe 3397, 8397)	39 0220	39 0220	34 3580	39 0220	39 0220	34 3580
45	Sicherungsscheibe	60 8020	60 8020	60 8020	60 8020	60 8020	60 8020
46	Halteplatte	-	-	-	-	-	-
47	Senkschraube	-	-	-	-	-	-
48	Decoder	66 4150	66 4150	-	67 3380	67 3380	-
49	Beschwerung (Gewicht)	46 3300	46 3300	34 3850	46 3300	46 3300	34 3850

Einzelteile der Lokomotiven 3395, 33951, 3397, 3795, 37951 und 8397



Lfd. Nr.	Benennung	Bestell-Nr.					
		3395	33951	3397	3795	37951	8397
50	Tender-Aufbau (komplett) mit	38 9940	20 2801	43 7880	38 9940	20 2801	43 7880
51	Lichtkörper	38 9970	43 4070	38 9970	38 9970	43 4070	38 9970
	Tender-Unterteil (komplett) mit	55 5430	55 5430	36 6710	55 5460	55 5460	43 8130
52	Bodenblech	-	-	36 9730	-	-	36 9730
53	Tenderboden	56 7190	56 7190	39 5400	56 7190	56 7190	39 5400
54	Lampensockel	-	-	25 9920	-	-	25 9920
55	Kupplungsschacht (Kupplungsdeichsel)	46 3330	46 3330	34 5760	46 3330	46 3330	34 5760
56	Kurzkupplung	70 1630	70 1630	70 1630	70 1630	70 1630	70 1630
57	Plastiteschraube	78 6750	-	78 6800	78 6750	-	78 6800
58	Lagerblech	36 9760	36 9760	36 9760	36 9760	36 9760	36 9760
59	Radsatz	70 0190	70 0190	70 0190	70 0190	70 0190	40 6430
60	Kuppelstange	34 3550	34 3550	34 3550	34 3550	34 3550	34 3550
61	Zylinderschraube	75 0230	75 0230	75 0250	75 0230	75 0230	75 0250
62	Drehgestellrahmen (Drehgestellblende)	46 3320	46 3320	23 2850	46 3320	46 3320	46 9510
63	Drehgestellrahmen (Drehgestellblende)	46 3310	46 3310	46 9510	46 3310	46 3310	46 9510
64	Schleifer	20 6370	20 6370	7164	20 6370	20 6370	24 9820
65	Senkschraube	-	-	78 6790	-	-	78 6790
	Fahrrichtungsschalter mit	-	-	25 2200	-	-	-
	Schaltschiebefeder	-	-	7194	-	-	-
	Zylinderschraube und	-	-	78 5100	-	-	-
	Isolierbuchse	-	-	25 2210	-	-	-
	Auflage	-	-	25 2190	-	-	-
	Leiterplatte (Vorschaltel Elektronik)	-	-	25 8910	-	-	40 6630
	Magnet	-	-	-	-	-	60 0980
	Kolbenstangenschutzrohr (beigelegt)	21 3450	21 3450	21 3450	21 3450	21 3450	21 3450
	Kondensator	60 0760	-	-	-	-	-
	Puffer mit Rändel	76 1720	-	-	-	-	-