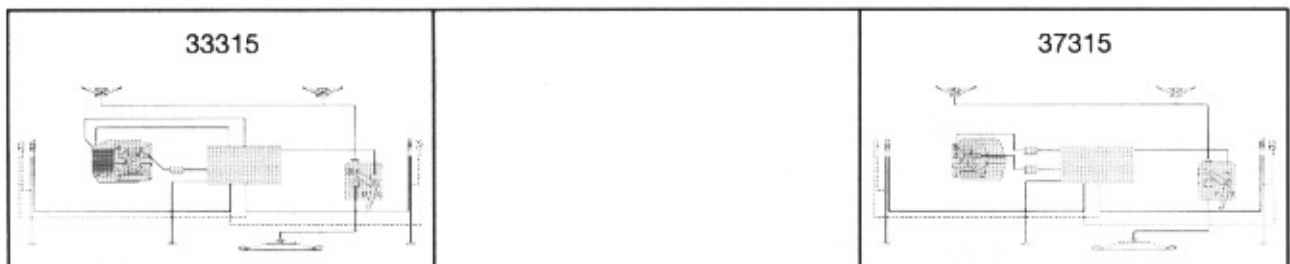
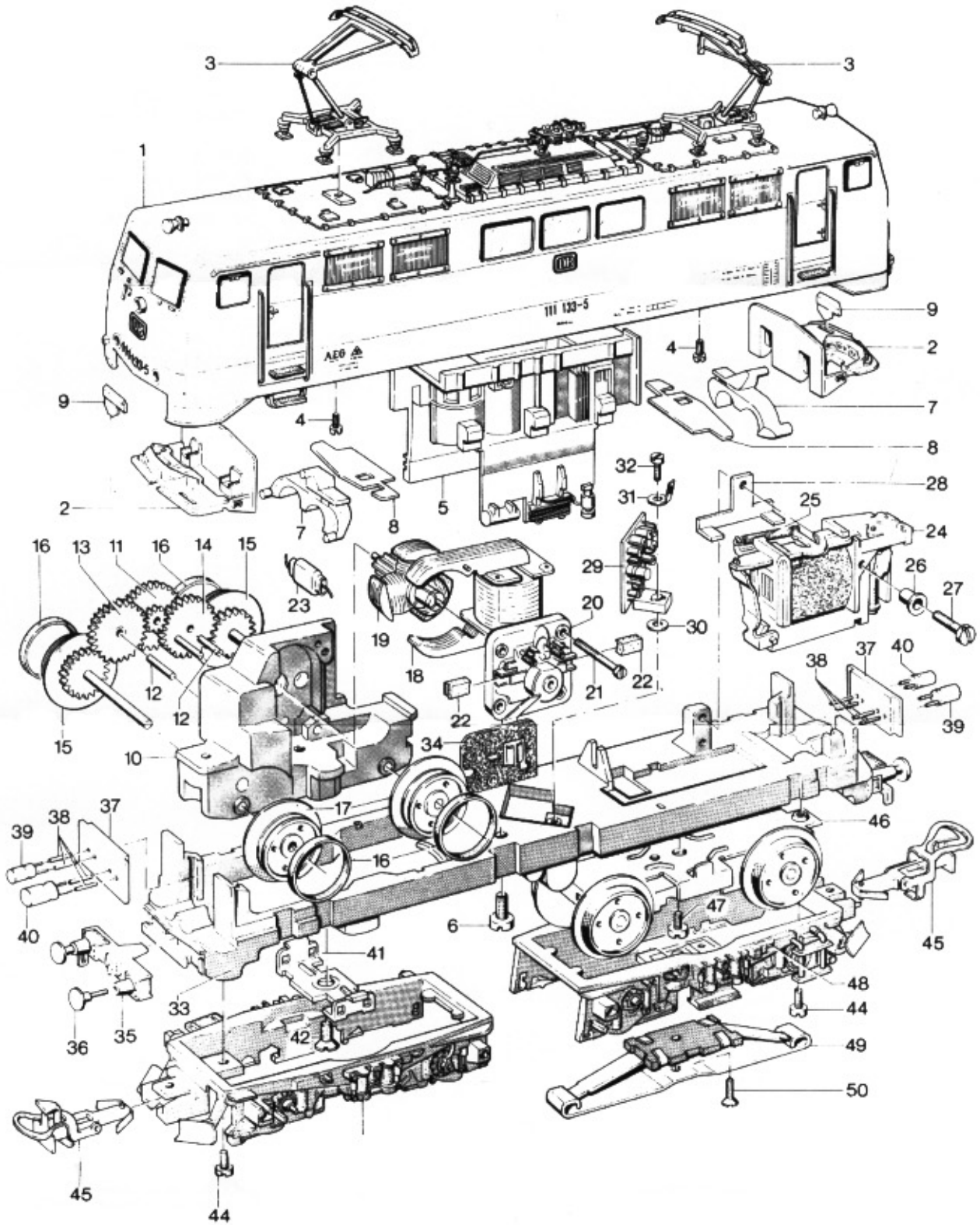


# Einzelteile der Lokomotiven 33315 und 37315



Prinzipdarstellung

Erhältlich beim Fachhandel

# Einzelteile der Lokomotiven 33315 und 37315

Lfd. Nr.	Benennung	Bestell-Nr.	
		33315	37315
1	Lokomotiv-Aufbau (komplett) mit	20 6504	20 6504
2	Führerstand	25 8030	25 8030
3	Einholmstromabnehmer (Scherenstromabnehmer)	24 1660	24 1660
4	Zylinderschraube	78 5070	78 5070
5	Inneneinrichtung	23 6980	23 6980
6	Zylinderschraube	78 5250	78 5250
7	Lichtkörper	25 8230	25 8230
8	Abdeckung	25 8580	25 8580
9	Zielanzeige	25 8590	25 8590
10	Treibgestell	41 4130	41 4130
	daran montiert:		
11	Beisatzrad	Z 42/9	23 6570
12	Lagerbolzen		23 1840
13	Zwischenrad	Z 36	20 2517
14	Zahnrad	Z 33	23 0650
15	Treibachsenteil	Z 27    D 14	34 4810
	mit		
16	Haftreifen und	7153	7153
17	Treibrad mit Haftreifen	D 14	34 4830
18	Feldmagnet		23 1390
19	Anker		23 1440
20	Motorschild		23 1350
21	Zylinderschraube		78 5120
22	Bürstenpaar		60 1460
23	UKW-Drossel		60 0910
24	Fahrtrichtungsschalter mit	-	-
25	Schaltschieberfeder	-	-
26	Isolierbuchse	-	-
27	Zylinderschraube	-	-
28	Auflage	-	-
29	Vorschaltelektronik	-	-
30	Isolierscheibe	-	-
31	Lötfahne	70 3510	70 3510
32	Zylinderschraube	78 6750	78 6750
33	Träger	34 0230	34 0230
34	Umschalter	21 4760	21 4760
35	Pufferbohle mit	22 7200	22 7200
36	Puffer	22 7240	22 7240
37	Lampenhalter	25 8240	25 8240
38	Kontaktstift	60 4190	60 4190
39	Glühlampe rot	60 0070	60 0070
40	Glühlampe weiß	61 0040	61 0040
41	Stützblech	21 4620	21 4620
42	Linsensenkschraube	78 6190	78 6190
43	Drehgestellrahmen	44 1030	44 1030
44	Zylinderschraube	75 0250	75 0250
45	Kurzkupplung	70 1630	70 1630
	Kupplungsdeichsel	44 1050	44 1050
46	Drehgestell (komplett)	39 4680	39 4680
47	Zylinderschraube	75 0180	75 0180
48	Drehgestellrahmen	46 9700	46 9700
49	Schleifer	7164	7164
50	Senkschraube	78 6790	78 6790
	Decoder	67 4090	67 4090
	Senkschraube	78 6790	78 6790
	Halteplatte Decoder	40 5040	40 5040

D = Durchmesser im mm      Z = Zähnezahl

**Erhältlich beim Fachhandel**