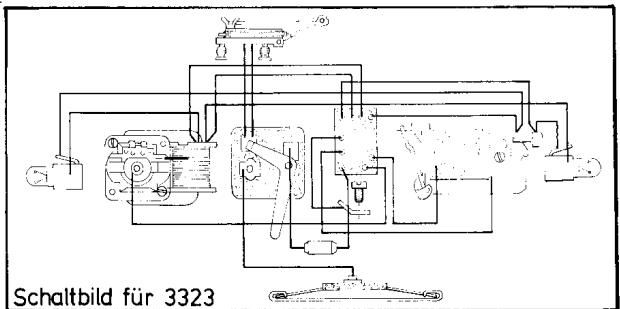
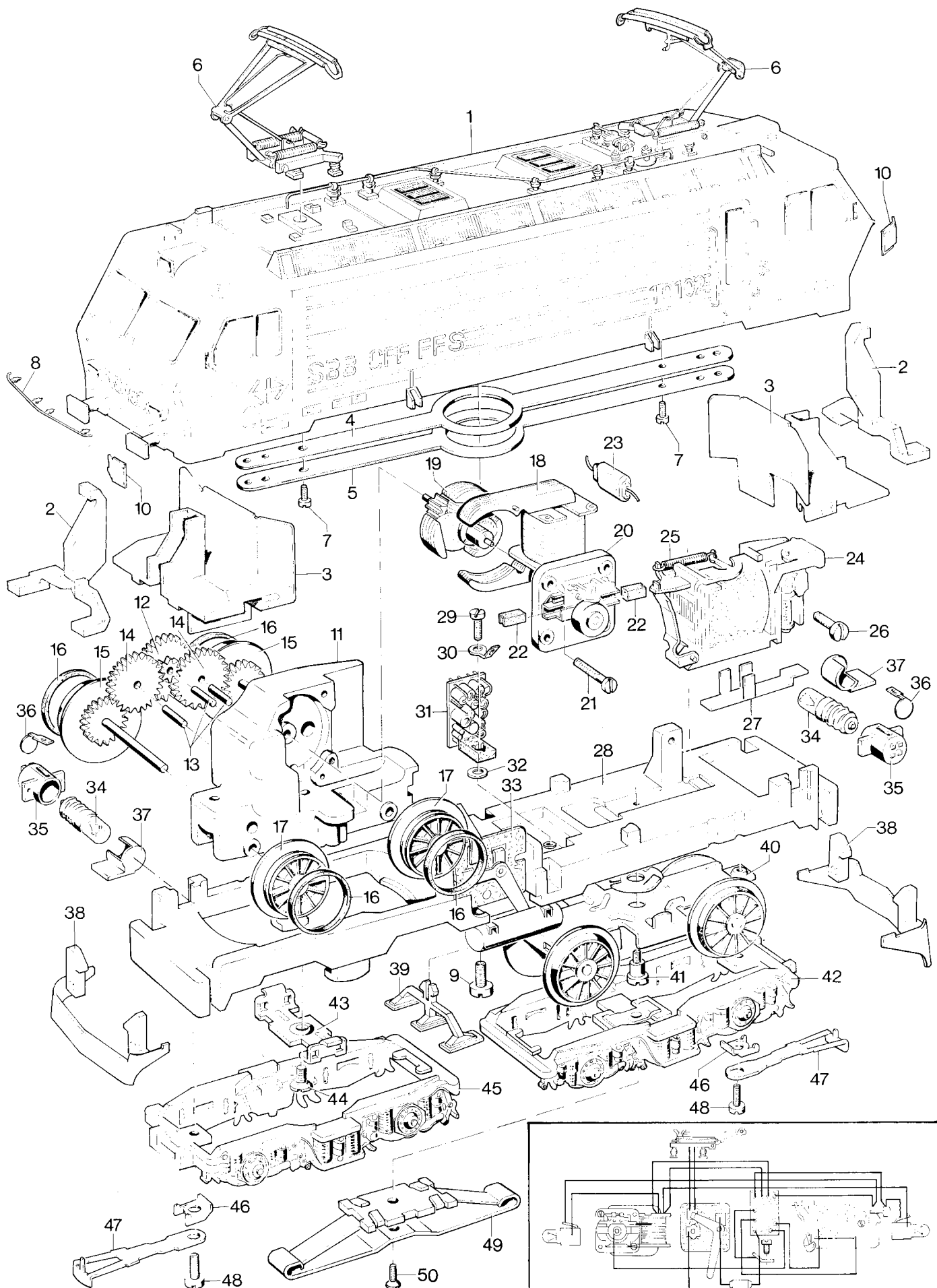


# Elektrische Lokomotiven 3323, 3328, 3330, 3623, 3630 und 8323 (HAMO)



Schaltbild für 3323

## Art. 3323

1	Lok-Aufbau (komplett)			249010
2	Lichtkörper			249090
3	Abschirmblech			249100
4	Isolierstreifen			248200
5	Verbindungsstreifen			248210
6	Einholmstromabnehmer			226600
7	Zylinderschraube			785090
8	Griffstange			249020
9	Zylinderschraube			785250
10	Spiegel			249110
	Motordrehgestell (komplett)			250910
11	Treibgestell			248930
12	Beisatzrad	Z 36/8		237940
13	Lagerbolzen			231840
14	Zahnrad	Z30		231850
15	Treibachsenteil	Z27	D14	248940
16	Haftreifen			7153
17	Treibrad mit Haftreifen		D14	248950
18	Feldmagnet			231390
19	Anker			245480
20	Motorschild			231350
21	Zylinderschraube			785120
22	Bürstenpaar			601460
23	UKW-Drossel			600910
24	Fahrtrichtungsschalter			252200
25	Schaltschieberfeder			7194
26	Zylinderschraube			785110
27	Gleitschuh			244590
28	Träger			248890
29	Zylinderschraube			785070
30	Lötfahne			703510
31	Vorschaltelektronik			246800
32	Isolierscheibe			721360
33	Umschalter			214760
34	Glühlampe			600100
35	Lampensockel			475030
36	Lötfahne			475040
37	Lichtabdeckung			249710
38	Schienenräumer			248900
39	Indusi			248910
40	Drehgestell (komplett)			248960
41	Zylinderansatzschraube			753510
42	Drehgestellrahmen			248980
43	Stützblech			214620
44	Linsensenkschraube			786190
45	Drehgestellrahmen			249000
46	Kupplungsfeder			218210
47	Kupplungshaken			248100
48	Zylinderschraube			750200
49	Schleifer			7164
50	Senkschraube			756100